

X Otwarte Mistrzostwa Miasta Jasła 02.03.2019 Jasło FU11+4

Zawodnicy

Zawodnicy: 3

Nr	Imię	Klub	1	2	3	Wygrane	Pkt.	Msc.
1	MUROŃ Daria	TS Wisła Kraków				0	0	3
2	MIELNIKIEWICZ Aleksandra	Pantera Sanok	10		10	2	20	1
3	KOHUT Kristina	SK SL Uzhgorod	0			1	0	2

Walki

Walka	Biały	Niebieski	Wynik	Czas
1	MUROŃ Daria	MIELNIKIEWICZ Aleksandra	00-10	0:30
2	MUROŃ Daria	KOHUT Kristina	01s1-01	2:00
3	MIELNIKIEWICZ Aleksandra	KOHUT Kristina	10s1-00	1:13

Wyniki

Msc.	Imię
1	MIELNIKIEWICZ Aleksandra, Pantera Sanok
2	KOHUT Kristina, SK SL Uzhgorod
3	MUROŃ Daria, TS Wisła Kraków

X Otwarte Mistrzostwa Miasta Jasła 02.03.2019 Jasło FU11-25

Zawodnicy A

Zawodnicy: 6

Nr	Imię	Klub	1	2	3	Wygrane	Pkt.	Msc.
1	SZCZEPAŃSKA Julia	UKS Akademia Judo Rzeszów	0		1	2	1	1
2	GLIJER Amelia	UKS Judo Kraków			0	1	0	2
3	SOROKOVA Kristina	JC Bardejov				0	0	3

Walki A

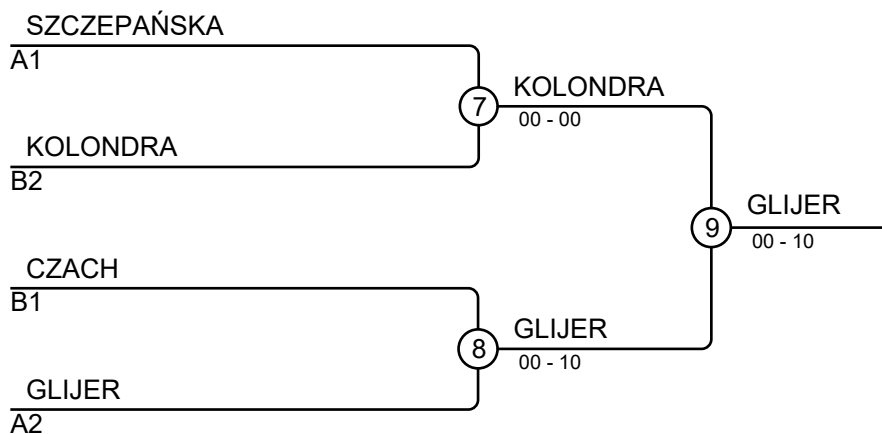
Walka	Biały	Niebieski	Wynik	Czas
1	SZCZEPAŃSKA Julia 1 2	GLIJER Amelia	0-0	2:00
3	SZCZEPAŃSKA Julia 1 3	SOROKOVA Kristina	01s1-00	2:00
5	GLIJER Amelia 2 3	SOROKOVA Kristina	01-01	2:00

Zawodnicy B

Nr	Imię	Klub	4	5	6	Wygrane	Pkt.	Msc.
4	KREŻEL Natalia	UKS Judo Wolbrom				0	0	3
5	CZACH Nikola	UKJ Millenium Rzeszów	10		10	2	20	1
6	KOLONDRRA Hanna	KS Akademia Sparta Skoczów				1	10	2

Walki B

Walka	Biały	Niebieski	Wynik	Czas
2	KREŻEL Natalia 4 5	CZACH Nikola	00-10	0:56
4	KREŻEL Natalia 4 6	KOLONDRRA Hanna	00-10s1	1:20
6	CZACH Nikola 5 6	KOLONDRRA Hanna	10-00	1:00



Wyniki

Msc.	Imię
1	GLIJER Amelia, UKS Judo Kraków
2	KOLONDRRA Hanna, KS Akademia Sparta Skoczów
3	SZCZEPAŃSKA Julia, UKS Akademia Judo Rzeszów
3	CZACH Nikola, UKJ Millenium Rzeszów

X Otwarte Mistrzostwa Miasta Jasła 02.03.2019 Jasło FU11-28

Zawodnicy A

Zawodnicy: 8

Nr	Imię	Klub	1	2	3	4	Wygrane	Pkt.	Msc.
1	UJMA Zuzanna	Judo Mizuka sp. z o.o. Opole	10	10	10		3	30	1
2	STASZEWSKA Maja	UKS 15 Krosno			10	10	2	20	2
3	MADEJ Izabela	UKS Akademia Judo Rzeszów				10	1	10	3
4	KOCZWARA Aleksandra	UKS ASW-Judo Jasło					0	0	4

Walki A

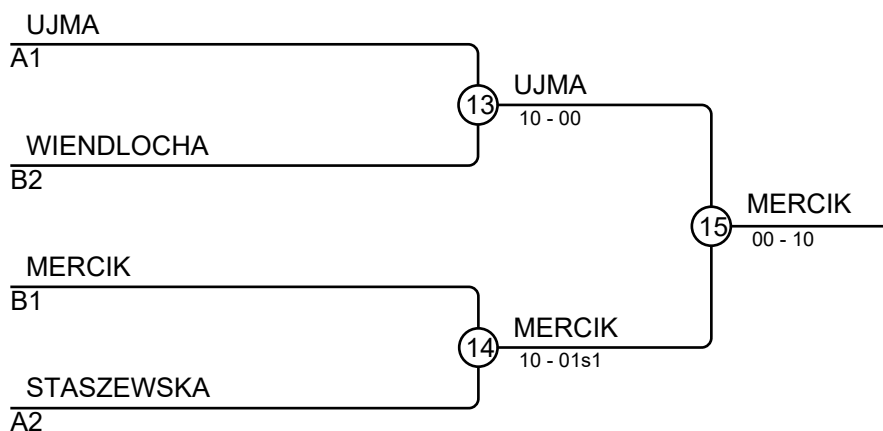
Walka	Biały	Niebieski	Wynik	Czas
1	UJMA Zuzanna	1 2 STASZEWSKA Maja	10-00	0:49
3	MADEJ Izabela	3 4 KOCZWARA Aleksandra	10-00	0:18
5	UJMA Zuzanna	1 3 MADEJ Izabela	10-00	0:22
7	STASZEWSKA Maja	2 4 KOCZWARA Aleksandra	10-00	0:27
9	UJMA Zuzanna	1 4 KOCZWARA Aleksandra	10-00	0:44
11	STASZEWSKA Maja	2 3 MADEJ Izabela	10-00	1:28

Zawodnicy B

Nr	Imię	Klub	5	6	7	8	Wygrane	Pkt.	Msc.
5	FRYDRYCH Kamila	UKS 15 Krosno					0	0	4
6	WIENDLOCHA Zuzanna	UKS Judo Kraków	10		10		2	20	2
7	GŁOGOWSKA Hanna	OLIMP Nowa Sól	10				1	10	3
8	MERCIK Agnieszka	UKS 15 Krosno	10	10	10		3	30	1

Walki B

Walka	Biały	Niebieski	Wynik	Czas
2	FRYDRYCH Kamila	5 6 WIENDLOCHA Zuzanna	00-10	0:30
4	GŁOGOWSKA Hanna	7 8 MERCIK Agnieszka	00-10	0:41
6	FRYDRYCH Kamila	5 7 GŁOGOWSKA Hanna	00-10	0:29
8	WIENDLOCHA Zuzanna	6 8 MERCIK Agnieszka	01-10	2:00
10	FRYDRYCH Kamila	5 8 MERCIK Agnieszka	00-10	1:14
12	WIENDLOCHA Zuzanna	6 7 GŁOGOWSKA Hanna	10-00	0:17

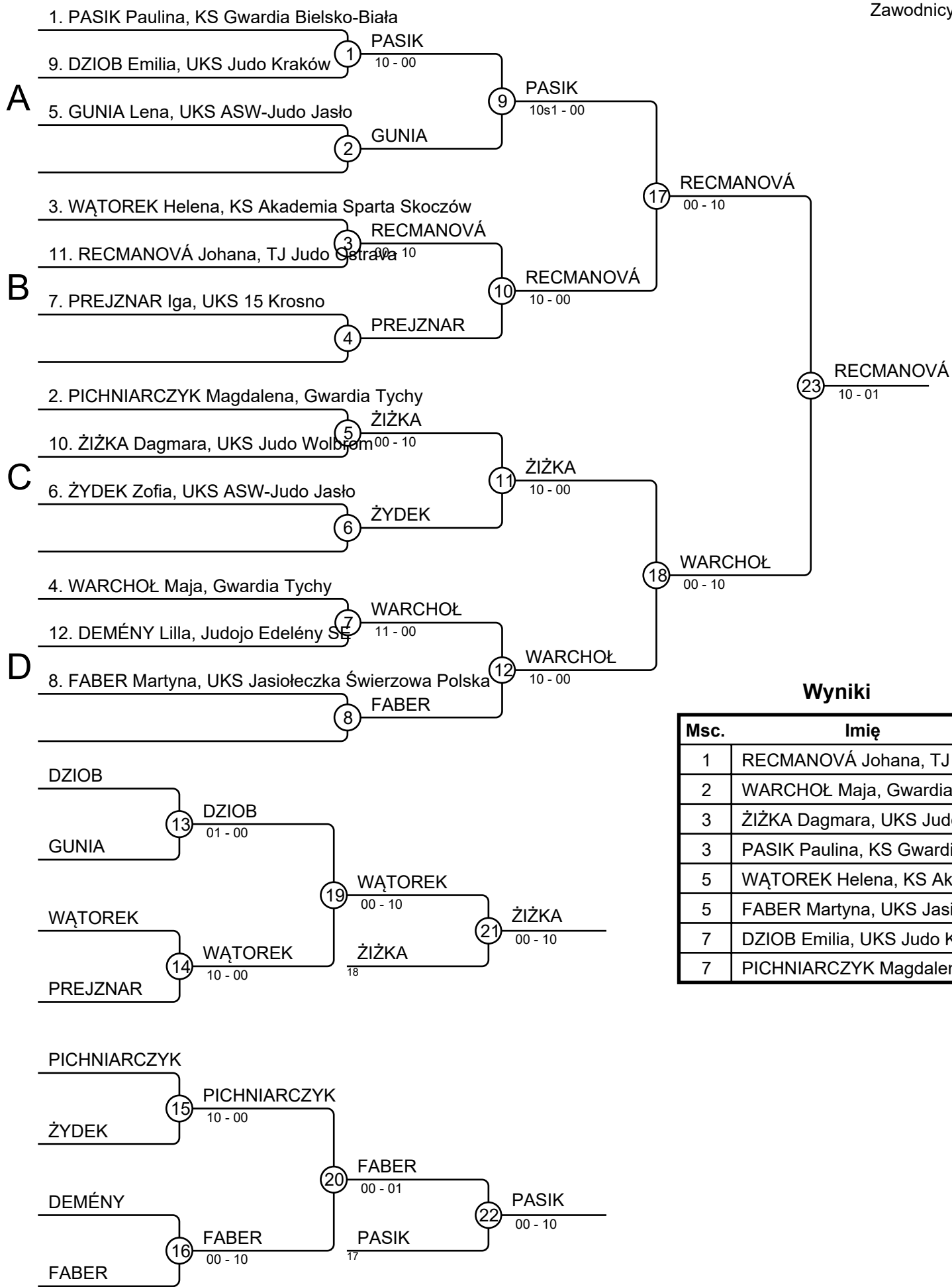


Wyniki

Msc.	Imię
1	MERCIK Agnieszka, UKS 15 Krosno
2	UJMA Zuzanna, Judo Mizuka sp. z o.o. Opole
3	WIENDLOCHA Zuzanna, UKS Judo Kraków
3	STASZEWSKA Maja, UKS 15 Krosno

X Otwarte Mistrzostwa Miasta Jasła 02.03.2019 Jasło FU11-3

Zawodnicy: 12



Wyniki

Msc.	Imię
1	RECMANOVÁ Johana, TJ Judo Ostrava
2	WARCHOŁ Maja, Gwardia Tychy
3	ŻIŻKA Dagmara, UKS Judo Wolbrom
3	PASIK Paulina, KS Gwardia Bielsko-Biała
5	WĄTOREK Helena, KS Akademia Sparta Skoczów
5	FABER Martyna, UKS Jasiołeczka Świerzowa Polska
7	DZIOB Emilia, UKS Judo Kraków
7	PICHNIARCZYK Magdalena, Gwardia Tychy

X Otwarte Mistrzostwa Miasta Jasła 02.03.2019 Jasło FU11-34

Zawodnicy

Zawodnicy: 4

Nr	Imię	Klub	1	2	3	4	Wygrane	Pkt.	Msc.
1	CZECHOWICZ Zuzanna	UKS ASW-Judo Jasło					0	0	4
2	MICHNAL Alicja	UKS ASW-Judo Jasło	1			10	2	11	2
3	LOKATOS Dora	Judojo Edelény SE	10	10		10	3	30	1
4	KHAVAN Sofii	SK SL Uzhgorod	10				1	10	3

Walki

Walka	Biały	Niebieski	Wynik	Czas
1	CZECHOWICZ Zuzanna	MICHNAL Alicja	00-01	2:00
2	LOKATOS Dora	KHAVAN Sofii	10s1-00	0:46
3	CZECHOWICZ Zuzanna	LOKATOS Dora	00-10	0:59
4	MICHNAL Alicja	KHAVAN Sofii	10-00	0:28
5	CZECHOWICZ Zuzanna	KHAVAN Sofii	00-10	0:22
6	MICHNAL Alicja	LOKATOS Dora	00-10	0:26

Wyniki

Msc.	Imię
1	LOKATOS Dora, Judojo Edelény SE
2	MICHNAL Alicja, UKS ASW-Judo Jasło
3	KHAVAN Sofii, SK SL Uzhgorod
4	CZECHOWICZ Zuzanna, UKS ASW-Judo Jasło

X Otwarte Mistrzostwa Miasta Jasła 02.03.2019 Jasło FU11-37

Zawodnicy A

Zawodnicy: 7

Nr	Imię	Klub	1	2	3	4	Wygrane	Pkt.	Msc.
1	SIEMKO Julia	UKJ Ryś Warszawa		10	10	1	3	21	1
2	ZAGÓRSKA Julia	UKS ASW-Judo Jasło			10		1	10	3
3	MICHÓR Milena	UKS Judo Kraków					0	0	4
4	KOZIELEC Julia	Judo Tora Wierzchosławice		10	10		2	20	2

Walki A

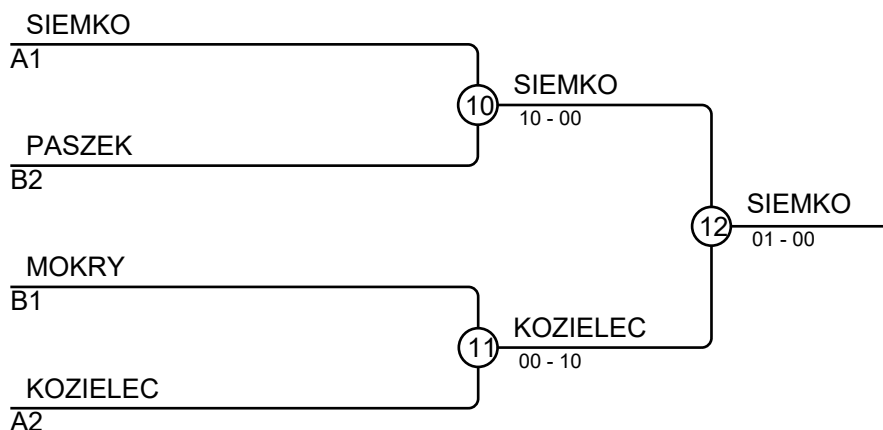
Walka	Biały	Niebieski	Wynik	Czas
1	SIEMKO Julia	ZAGÓRSKA Julia	11-00	1:38
2	MICHÓR Milena	KOZIELEC Julia	00-10	0:59
4	SIEMKO Julia	MICHÓR Milena	10-00	0:07
5	ZAGÓRSKA Julia	KOZIELEC Julia	01-10	1:31
7	SIEMKO Julia	KOZIELEC Julia	01s1-00	2:00
8	ZAGÓRSKA Julia	MICHÓR Milena	10-00	0:06

Zawodnicy B

Nr	Imię	Klub	5	6	7	Wygrane	Pkt.	Msc.
5	PASZEK Lena	KS Gwardia Bielsko-Biała		10		1	10	2
6	DUBIEL Aleksandra	UKS ASW-Judo Jasło				0	0	3
7	MOKRY Sandra	UKS Ippon Tychy	0	10		2	10	1

Walki B

Walka	Biały	Niebieski	Wynik	Czas
3	PASZEK Lena	DUBIEL Aleksandra	10-00	0:18
6	PASZEK Lena	MOKRY Sandra	0-0	2:00
9	DUBIEL Aleksandra	MOKRY Sandra	00-10	0:26



Wyniki

Msc.	Imię
1	SIEMKO Julia, UKJ Ryś Warszawa
2	KOZIELEC Julia, Judo Tora Wierzchosławice
3	PASZEK Lena, KS Gwardia Bielsko-Biała
3	MOKRY Sandra, UKS Ippon Tychy

X Otwarte Mistrzostwa Miasta Jasła 02.03.2019 Jasło FU11-41

Zawodnicy

Zawodnicy: 2

Nr	Imię	Klub	1	2	1	2	1	2	Wygrane	Pkt.	Msc.
1	DEC Julia	UKJ Millenium Rzeszów							0	0	2
2	RUSIN Natalia	UKS Judo Mysłowice	10		10				2	20	1

Walki

Walka	Biały	Niebieski	Wynik	Czas
1	DEC Julia	1 2 RUSIN Natalia	00-10	0:26
2	DEC Julia	1 2 RUSIN Natalia	00-10	0:55
3	DEC Julia	1 2 RUSIN Natalia		

Wyniki

Msc.	Imię
1	RUSIN Natalia, UKS Judo Mysłowice
2	DEC Julia, UKJ Millenium Rzeszów

X Otwarte Mistrzostwa Miasta Jasła 02.03.2019 Jasło FU11-40

Zawodnicy

Zawodnicy: 5

Nr	Imię	Klub	1	2	3	4	5	Wygrane	Pkt.	Msc.
1	ZBYLUT Blanka	UKS ASW-Judo Jasło		0	10	10	10	4	30	1
2	PÓŁTORAK Karolina	UKS Akademia Judo Rzeszów				10	10	2	20	3
3	TÓTH Barbar	Judojo Edelény SE		10		10	10	3	30	2
4	PODGÓRSKA Sandra	UKS 15 Krosno					10	1	10	4
5	BORKOWSKA Hanna	UKS 15 Krosno						0	0	5

Walki

Walka	Biały	Niebieski	Wynik	Czas
1	PODGÓRSKA Sandra	BORKOWSKA Hanna	4 5 10-00	0:09
2	ZBYLUT Blanka	PÓŁTORAK Karolina	1 2 00-00s2	2:00
3	TÓTH Barbar	PODGÓRSKA Sandra	3 4 11-00	0:10
4	ZBYLUT Blanka	BORKOWSKA Hanna	1 5 10-00	0:34
5	PÓŁTORAK Karolina	TÓTH Barbar	2 3 00-10	0:07
6	ZBYLUT Blanka	PODGÓRSKA Sandra	1 4 10-00s1	1:19
7	TÓTH Barbar	BORKOWSKA Hanna	3 5 11-00	0:23
8	PÓŁTORAK Karolina	PODGÓRSKA Sandra	2 4 11-00s1	0:37
9	ZBYLUT Blanka	TÓTH Barbar	1 3 11-00	1:29
10	PÓŁTORAK Karolina	BORKOWSKA Hanna	2 5 10-00	0:09

Wyniki

Msc.	Imię
1	ZBYLUT Blanka, UKS ASW-Judo Jasło
2	TÓTH Barbar, Judojo Edelény SE
3	PÓŁTORAK Karolina, UKS Akademia Judo Rzeszów
4	PODGÓRSKA Sandra, UKS 15 Krosno
5	BORKOWSKA Hanna, UKS 15 Krosno

X Otwarte Mistrzostwa Miasta Jasła 02.03.2019 Jasło FU13+5

Zawodnicy

Zawodnicy: 5

Nr	Imię	Klub	1	2	3	4	5	Wygrane	Pkt.	Msc.
1	WIELGOS Julia	UKS 15 Krosno		10			10	2	20	3
2	GŁOGOWSKA Zofia	OLIMP Nowa Sól						0	0	5
3	KORDEK Jessica	KS Budowlani Sosnowiec	10	10			10	3	30	2
4	CICHOŃ Kinga	UKS Ippon Tychy	10	10	10		10	4	40	1
5	BIAŁEK Kinga	UKS Kata Guruma Gliwice		10				1	10	4

Walki

Walka	Biały	Niebieski	Wynik	Czas
1	CICHOŃ Kinga	4 5 BIAŁEK Kinga	10-00	0:25
2	WIELGOS Julia	1 2 GŁOGOWSKA Zofia	10-00	0:36
3	KORDEK Jessica	3 4 CICHOŃ Kinga	00-10	1:43
4	WIELGOS Julia	1 5 BIAŁEK Kinga	10-01	2:18
5	GŁOGOWSKA Zofia	2 3 KORDEK Jessica	00-10	0:27
6	WIELGOS Julia	1 4 CICHOŃ Kinga	01-10	1:17
7	KORDEK Jessica	3 5 BIAŁEK Kinga	10-00	0:22
8	GŁOGOWSKA Zofia	2 4 CICHOŃ Kinga	00-10	0:41
9	WIELGOS Julia	1 3 KORDEK Jessica	00-10	0:36
10	GŁOGOWSKA Zofia	2 5 BIAŁEK Kinga	00-10	0:40

Wyniki

Msc.	Imię
1	CICHOŃ Kinga, UKS Ippon Tychy
2	KORDEK Jessica, KS Budowlani Sosnowiec
3	WIELGOS Julia, UKS 15 Krosno
4	BIAŁEK Kinga, UKS Kata Guruma Gliwice
5	GŁOGOWSKA Zofia, OLIMP Nowa Sól

X Otwarte Mistrzostwa Miasta Jasła 02.03.2019 Jasło FU13-31

Zawodnicy A

Zawodnicy: 8

Nr	Imię	Klub	1	2	3	4	Wygrane	Pkt.	Msc.
1	KULETA Maria	UKS MOSiR Jasło					0	0	4
2	WARZECHA Maja	Judo Mizuka sp. z o.o. Opole					1	1	3
3	ULASZEK Weronika	UKS ASW-Judo Jasło	10	10			2	20	2
4	SIMON Marta	UKS Ippon Tychy	10	10	10		3	30	1

Walki A

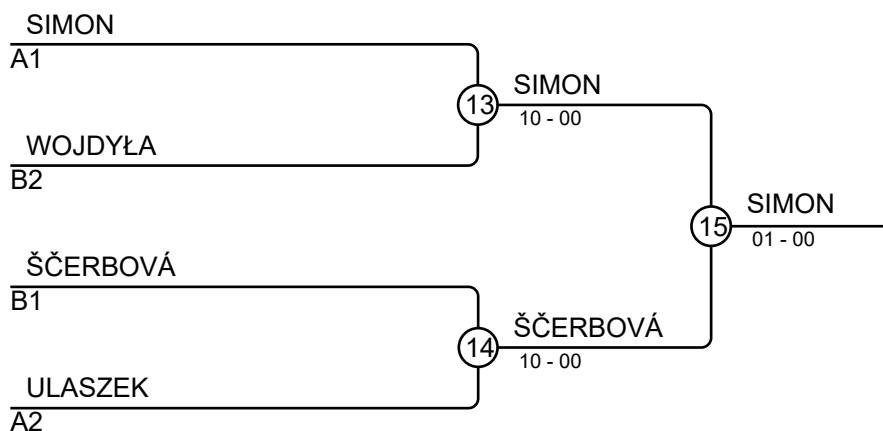
Walka	Biały	Niebieski	Wynik	Czas
1	KULETA Maria	1 2 WARZECHA Maja	00-01	2:48
3	ULASZEK Weronika	3 4 SIMON Marta	00-10	0:51
5	KULETA Maria	1 3 ULASZEK Weronika	00-10	0:00
7	WARZECHA Maja	2 4 SIMON Marta	00-10	1:47
9	KULETA Maria	1 4 SIMON Marta	00-10	0:05
11	WARZECHA Maja	2 3 ULASZEK Weronika	00-10	2:00

Zawodnicy B

Nr	Imię	Klub	5	6	7	8	Wygrane	Pkt.	Msc.
5	WOJDYŁA Julia	UKS MOSiR Jasło		10		10	2	20	2
6	ŚMIEJEK Maria	UKS Kata Guruma Gliwice				1	1	1	3
7	ŠČERBOVÁ Amálie	TJ Judo Ostrava	10	10		10	3	30	1
8	HOŁDA Wanessa	Judo Tora Wierzchosławice					0	0	4

Walki B

Walka	Biały	Niebieski	Wynik	Czas
2	WOJDYŁA Julia	5 6 ŚMIEJEK Maria	10-00	1:16
4	ŠČERBOVÁ Amálie	7 8 HOŁDA Wanessa	10-00	1:09
6	WOJDYŁA Julia	5 7 ŠČERBOVÁ Amálie	00-10	0:37
8	ŚMIEJEK Maria	6 8 HOŁDA Wanessa	01-00	2:00
10	WOJDYŁA Julia	5 8 HOŁDA Wanessa	10-00	1:10
12	ŚMIEJEK Maria	6 7 ŠČERBOVÁ Amálie	00-10	1:06

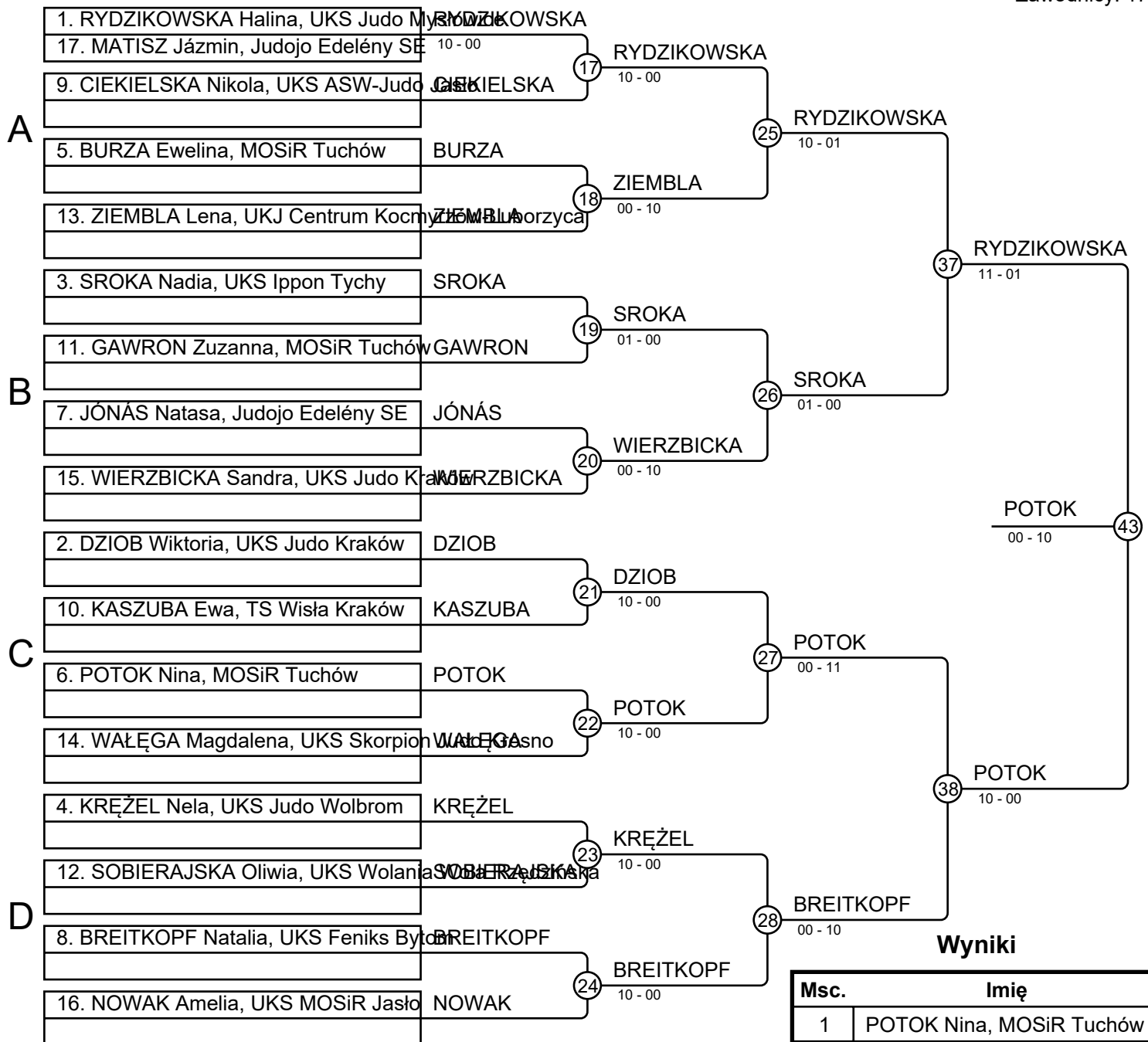


Wyniki

Msc.	Imię
1	SIMON Marta, UKS Ippon Tychy
2	ŠČERBOVÁ Amálie, TJ Judo Ostrava
3	WOJDYŁA Julia, UKS MOSiR Jasło
3	ULASZEK Weronika, UKS ASW-Judo Jasło

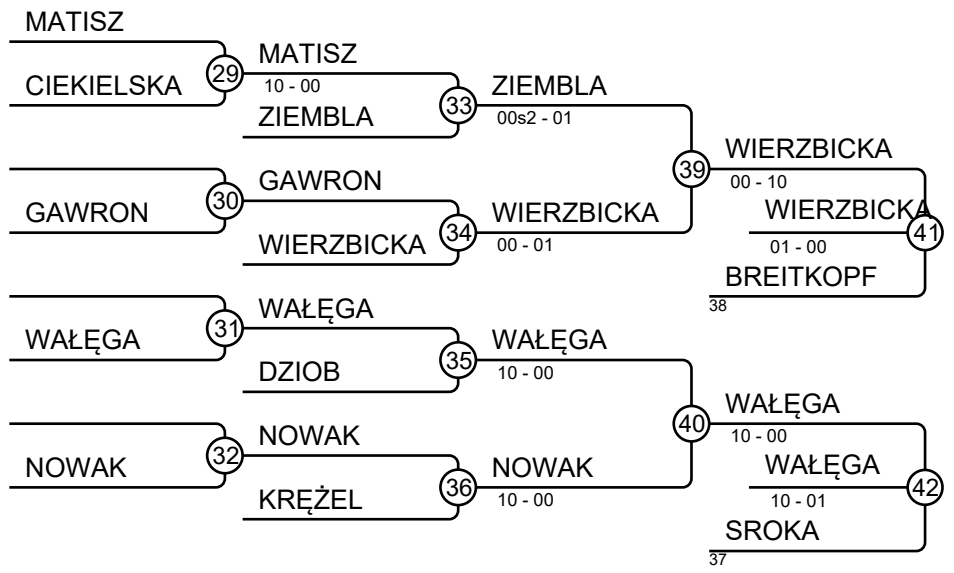
X Otwarte Mistrzostwa Miasta Jasła 02.03.2019 Jasło FU13-34

Zawodnicy: 17



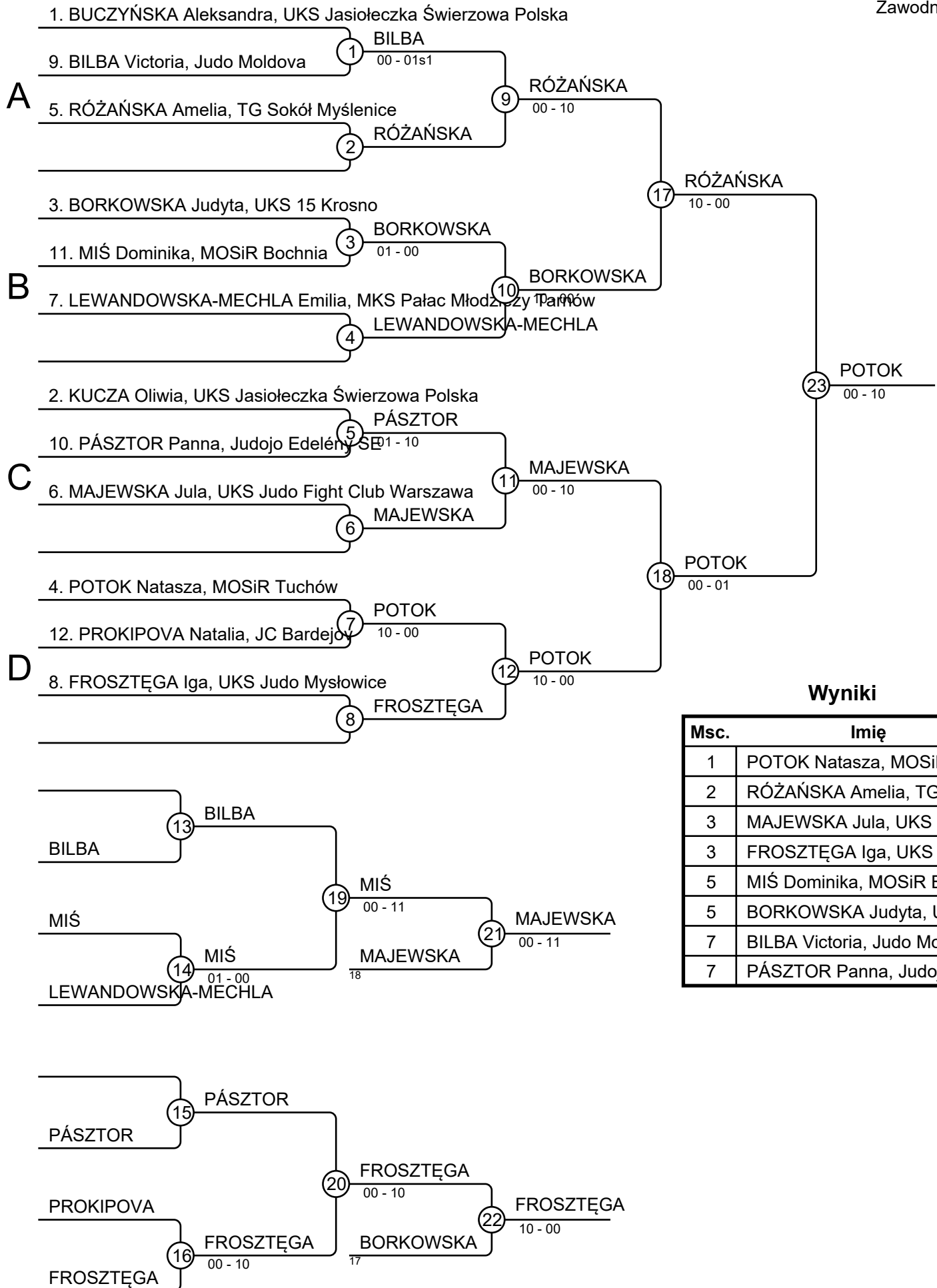
Wyniki

Msc.	Imię
1	POTOK Nina, MOSiR Tuchów
2	RYDZIKOWSKA Halina, UKS Judo Myszkowski
3	WIERZBICKA Sandra, UKS Judo Kraków
3	WAŁĘGA Magdalena, UKS Skorpion Wałęga
5	BREITKOPF Natalia, UKS Feniks Bytom
5	SROKA Nadia, UKS Ippon Tychy
7	ZIEMBLA Lena, UKJ Centrum Kocmyłowa
7	NOWAK Amelia, UKS MOSiR Jasło



X Otwarte Mistrzostwa Miasta Jasła 02.03.2019 Jasło FU13-37

Zawodnicy: 12

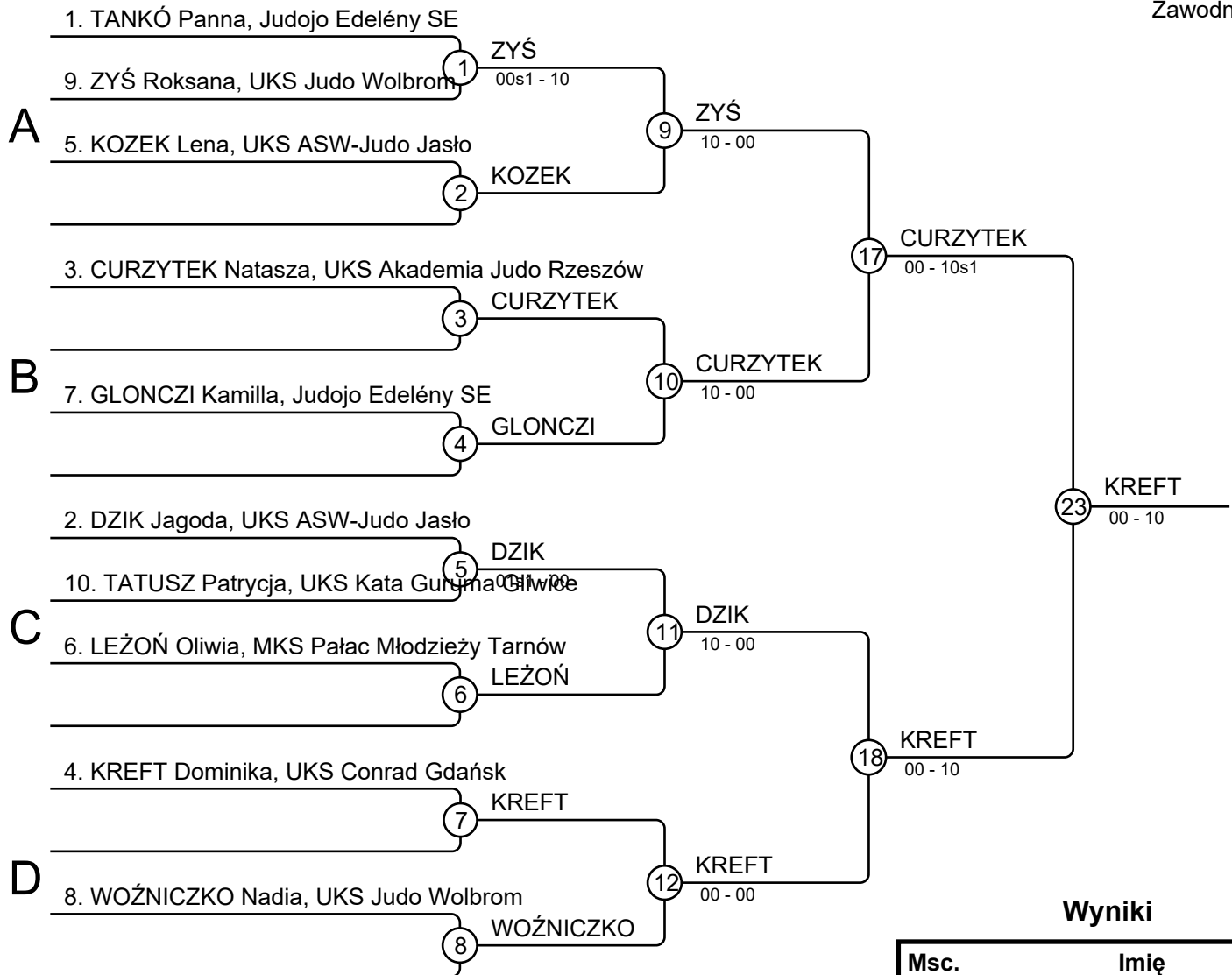


Wyniki

Msc.	Imię
1	POTOK Natasza, MOSiR Tuchów
2	RÓŻAŃSKA Amelia, TG Sokół Myślenice
3	MAJEWSKA Jula, UKS Judo Fight Club Warszawa
3	FROSZTĘGA Iga, UKS Judo Myślowice
5	MIŚ Dominika, MOSiR Bochnia
5	BORKOWSKA Judyta, UKS 15 Krosno
7	BILBA Victoria, Judo Moldova
7	PÁSZTOR Panna, Judojo Edelény SE

X Otwarte Mistrzostwa Miasta Jasła 02.03.2019 Jasło FU13-40

Zawodnicy: 10



Wyniki

Msc.	Imię
1	KREFT Dominika, UKS Conrad Gdańsk
2	CURZYTEK Natasza, UKS Akademia Judo Rzeszów
3	DZIK Jagoda, UKS ASW-Judo Jasło
3	WOŹNICZKO Nadia, UKS Judo Wolbrom
5	TANKÓ Panna, Judojo Edelény SE
5	ZYŚ Roksana, UKS Judo Wolbrom
7	GLONCZI Kamilla, Judojo Edelény SE
7	TATUSZ Patrycja, UKS Kata Gurmanczyk

X Otwarte Mistrzostwa Miasta Jasła 02.03.2019 Jasło FU13-44

Zawodnicy

Zawodnicy: 5

Nr	Imię	Klub	1	2	3	4	5	Wygrane	Pkt.	Msc.
1	JASIŃSKA Julia	UKS ASW-Judo Jasło						0	0	5
2	MURAS Anna	KS Akademia Sparta Skoczów	10					4	40	1
3	SZCZERBA Patrycja	MKS Pałac Młodzieży Tarnów	10			10	10	3	30	2
4	LIS Nikola	UKS Wolania Wola Rzędzińska						1	10	4
5	STEFANIAK Paulina	PTS Janosik Bielsko-Biała	10			10		2	20	3

Walki

Walka	Biały	Niebieski	Wynik	Czas
1	LIS Nikola	4 5 STEFANIAK Paulina	00-10	0:31
2	JASIŃSKA Julia	1 2 MURAS Anna	00-10	0:04
3	SZCZERBA Patrycja	3 4 LIS Nikola	10-00	1:23
4	JASIŃSKA Julia	1 5 STEFANIAK Paulina	00-10	0:26
5	MURAS Anna	2 3 SZCZERBA Patrycja	10-00s1	3:00
6	JASIŃSKA Julia	1 4 LIS Nikola	00-10	0:51
7	SZCZERBA Patrycja	3 5 STEFANIAK Paulina	10-00	0:48
8	MURAS Anna	2 4 LIS Nikola	10-00	0:25
9	JASIŃSKA Julia	1 3 SZCZERBA Patrycja	00-10	0:05
10	MURAS Anna	2 5 STEFANIAK Paulina	10-00	0:38

Wyniki

Msc.	Imię
1	MURAS Anna, KS Akademia Sparta Skoczów
2	SZCZERBA Patrycja, MKS Pałac Młodzieży Tarnów
3	STEFANIAK Paulina, PTS Janosik Bielsko-Biała
4	LIS Nikola, UKS Wolania Wola Rzędzińska
5	JASIŃSKA Julia, UKS ASW-Judo Jasło

X Otwarte Mistrzostwa Miasta Jasła 02.03.2019 Jasło FU13-48

Zawodnicy A

Zawodnicy: 7

Nr	Imię	Klub	1	2	3	4	Wygrane	Pkt.	Msc.
1	SIEŃKOWSKA Aleksandra	UKS ASW-Judo Jasło		10	10	10	3	30	1
2	HUDZIKIEWICZ Joanna	UKS Judo Kraków			10	10	2	20	2
3	WOJCIECHOWSKA Nina	Judo Mizuka sp. z o.o. Opole				10	1	10	3
4	RICZU Regina	Judojo Edelény SE					0	0	4

Walki A

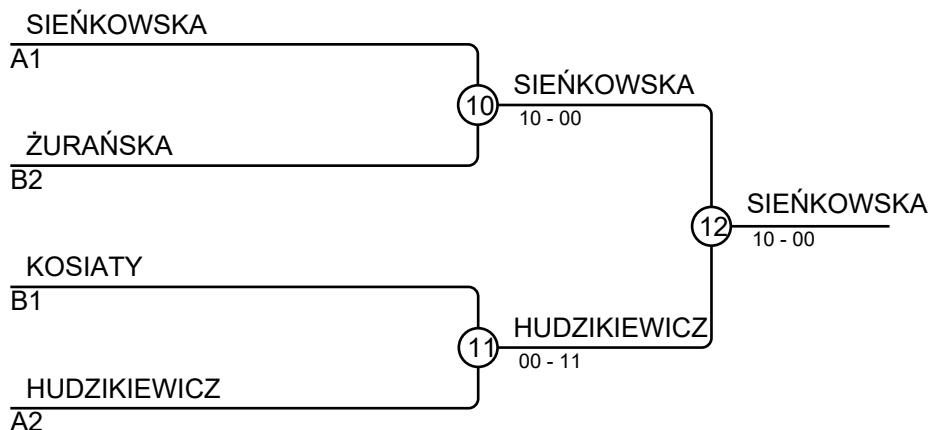
Walka	Biały	Niebieski	Wynik	Czas
1	SIEŃKOWSKA Aleksandra 1	HUDZIKIEWICZ Joanna 2	10-00s1	1:30
2	WOJCIECHOWSKA Nina 3	RICZU Regina 4	10-00	1:08
4	SIEŃKOWSKA Aleksandra 1	WOJCIECHOWSKA Nina 3	11s1-00	0:48
5	HUDZIKIEWICZ Joanna 2	RICZU Regina 4	10-00	1:25
7	SIEŃKOWSKA Aleksandra 1	RICZU Regina 4	10-00	0:08
8	HUDZIKIEWICZ Joanna 2	WOJCIECHOWSKA Nina 3	10-00	1:25

Zawodnicy B

Nr	Imię	Klub	5	6	7	Wygrane	Pkt.	Msc.
5	ŻURAŃSKA Natalia	TS Wisła Kraków			10	1	10	2
6	KOSIATY Paulina	Judo Tora Wierzchosławice	10			2	20	1
7	JAWORSKA Kinga	UKS ASW-Judo Jasło				0	0	3

Walki B

Walka	Biały	Niebieski	Wynik	Czas
3	ŻURAŃSKA Natalia 5	KOSIATY Paulina 6	00-10	0:25
6	ŻURAŃSKA Natalia 5	JAWORSKA Kinga 7	10-00	0:10
9	KOSIATY Paulina 6	JAWORSKA Kinga 7	10-00	0:20



Wyniki

Msc.	Imię
1	SIEŃKOWSKA Aleksandra, UKS ASW-Judo Jasło
2	HUDZIKIEWICZ Joanna, UKS Judo Kraków
3	ŻURAŃSKA Natalia, TS Wisła Kraków
3	KOSIATY Paulina, Judo Tora Wierzchosławice

X Otwarte Mistrzostwa Miasta Jasła 02.03.2019 Jasło FU13-52

Zawodnicy

Zawodnicy: 3

Nr	Imię	Klub	1	2	3	Wygrane	Pkt.	Msc.
1	ŻYŁA Aleksandra	UKS Judo Wolbrom				0	0	3
2	WIŚNIEWSKA Anna	UKS Jasiołeczka Świerzowa Polska	10	1		1	10	2
3	MIKRUT Kornelia	UKS ASW-Judo Jasło				2	11	1

Walki

Walka	Biały	Niebieski	Wynik	Czas
1	ŻYŁA Aleksandra	1 2 WIŚNIEWSKA Anna	00-10	0:05
2	ŻYŁA Aleksandra	1 3 MIKRUT Kornelia	00-10	0:46
3	WIŚNIEWSKA Anna	2 3 MIKRUT Kornelia	00-01	2:00

Wyniki

Msc.	Imię
1	MIKRUT Kornelia, UKS ASW-Judo Jasło
2	WIŚNIEWSKA Anna, UKS Jasiołeczka Świerzowa Polska
3	ŻYŁA Aleksandra, UKS Judo Wolbrom

X Otwarte Mistrzostwa Miasta Jasła 02.03.2019 Jasło FU13-50

Zawodnicy

Zawodnicy: 2

Nr	Imię	Klub	1	2	1	2	1	2	Wygrane	Pkt.	Msc.
1	HORAWSKA Bianka	MOSiR Bochnia							0	0	2
2	KROUŽKOVÁ Anna	TJ Sokol Vršovice Praha	10		10				2	20	1

Walki

Walka	Biały	Niebieski	Wynik	Czas
1	HORAWSKA Bianka 1 2	KROUŽKOVÁ Anna	00-10	0:14
2	HORAWSKA Bianka 1 2	KROUŽKOVÁ Anna	00-10	1:12
3	HORAWSKA Bianka 1 2	KROUŽKOVÁ Anna		

Wyniki

Msc.	Imię
1	KROUŽKOVÁ Anna, TJ Sokol Vršovice Praha
2	HORAWSKA Bianka, MOSiR Bochnia

X Otwarte Mistrzostwa Miasta Jasła 02.03.2019 Jasło FU15+7

Zawodnicy

Zawodnicy: 4

Nr	Imię	Klub	1	2	3	4	Wygrane	Pkt.	Msc.
1	ZIEWALICZ Oliwia	UKS Skorpion Judo Krosno	no	10	10	10	3	30	1
2	EIBIN Zafia	UKS Skorpion Judo Krosno	no		10	10	2	20	2
3	HARCENCO Alina	Judo Moldova				10	1	10	3
4	SZABÓ Titanilla	Judojo Edelény SE					0	0	4

Walki

Walka	Biały	Niebieski	Wynik	Czas
1	ZIEWALICZ Oliwia	EIBIN Zafia	10-00s2	1:28
2	HARCENCO Alina	SZABÓ Titanilla	10-00	0:09
3	ZIEWALICZ Oliwia	HARCENCO Alina	10-00	0:22
4	EIBIN Zafia	SZABÓ Titanilla	10-00s1	0:46
5	ZIEWALICZ Oliwia	SZABÓ Titanilla	10-00	0:10
6	EIBIN Zafia	HARCENCO Alina	11-00s1	0:57

Wyniki

Msc.	Imię
1	ZIEWALICZ Oliwia, UKS Skorpion Judo Krosno
2	EIBIN Zafia, UKS Skorpion Judo Krosno
3	HARCENCO Alina, Judo Moldova
4	SZABÓ Titanilla, Judojo Edelény SE

X Otwarte Mistrzostwa Miasta Jasła 02.03.2019 Jasło FU15-30

Zawodnicy

Zawodnicy: 5

Nr	Imię	Klub	1	2	3	4	5	Wygrane	Pkt.	Msc.
1	ŻAK Nadia	KS Budowlani Sosnowiec		10	10	10		3	30	2
2	WĘGRZYN Marcelina	UKS Skorpion Judo Krosno			10	10		2	20	3
3	NIEDŹWIEDŹ Celina	UKS MOSiR Jasło				10		1	10	4
4	BUDA Karolina	UKS ASW-Judo Jasło						0	0	5
5	ULASZEK Oliwia	UKS ASW-Judo Jasło	10	10	10	10		4	40	1

Walki

Walka	Biały	Niebieski	Wynik	Czas
1	BUDA Karolina	ULASZEK Oliwia	00-10	0:00
2	ŻAK Nadia	WĘGRZYN Marcelina	10-00	0:33
3	NIEDŹWIEDŹ Celina	BUDA Karolina	10-00	0:17
4	ŻAK Nadia	ULASZEK Oliwia	00-10	0:41
5	WĘGRZYN Marcelina	NIEDŹWIEDŹ Celina	10-00	1:42
6	ŻAK Nadia	BUDA Karolina	10-00	0:15
7	NIEDŹWIEDŹ Celina	ULASZEK Oliwia	00-10	0:31
8	WĘGRZYN Marcelina	BUDA Karolina	10-00	0:27
9	ŻAK Nadia	NIEDŹWIEDŹ Celina	10-00	0:30
10	WĘGRZYN Marcelina	ULASZEK Oliwia	00-10	1:30

Wyniki

Msc.	Imię
1	ULASZEK Oliwia, UKS ASW-Judo Jasło
2	ŻAK Nadia, KS Budowlani Sosnowiec
3	WĘGRZYN Marcelina, UKS Skorpion Judo Krosno
4	NIEDŹWIEDŹ Celina, UKS MOSiR Jasło
5	BUDA Karolina, UKS ASW-Judo Jasło

X Otwarte Mistrzostwa Miasta Jasła 02.03.2019 Jasło FU15-40

Zawodnicy

Zawodnicy: 4

Nr	Imię	Klub	1	2	3	4	Wygrane	Pkt.	Msc.
1	WOJCIESZEK Justyna	MOSiR Bochnia				10	1	10	3
2	DORA Wiktoria	Klub Judo AZS Opole	10			10	2	20	2
3	SEKOVA Martina	Sparta Povazska Bistrica	10	10		10	3	30	1
4	KŁOBUCH Gabriela	KS Akademia Sparta Skoczów					0	0	4

Walki

Walka	Biały	Niebieski	Wynik	Czas
1	WOJCIESZEK Justyna	DORA Wiktoria	00-10	0:33
2	SEKOVA Martina	KŁOBUCH Gabriela	10-00	0:15
3	WOJCIESZEK Justyna	SEKOVA Martina	00s1-10	1:32
4	DORA Wiktoria	KŁOBUCH Gabriela	11-00	1:49
5	WOJCIESZEK Justyna	KŁOBUCH Gabriela	10s1-00s1	0:48
6	DORA Wiktoria	SEKOVA Martina	00s1-10s1	0:19

Wyniki

Msc.	Imię
1	SEKOVA Martina, Sparta Povazska Bistrica
2	DORA Wiktoria, Klub Judo AZS Opole
3	WOJCIESZEK Justyna, MOSiR Bochnia
4	KŁOBUCH Gabriela, KS Akademia Sparta Skoczów

X Otwarte Mistrzostwa Miasta Jasła 02.03.2019 Jasło FU15-44

Zawodnicy A

Zawodnicy: 7

Nr	Imię	Klub	1	2	3	4	Wygrane	Pkt.	Msc.
1	JARACZ Gabriela	UKS ASW-Judo Jasło		10	10	10	3	30	1
2	BURZA Justyna	MKS Pałac Młodzieży Tarnów					0	0	4
3	DOMACHOWSKA Nela	UKS Feniks Bytom		10			1	10	3
4	GALICKA Natalia	UKS Judo Wolbrom		10	10		2	20	2

Walki A

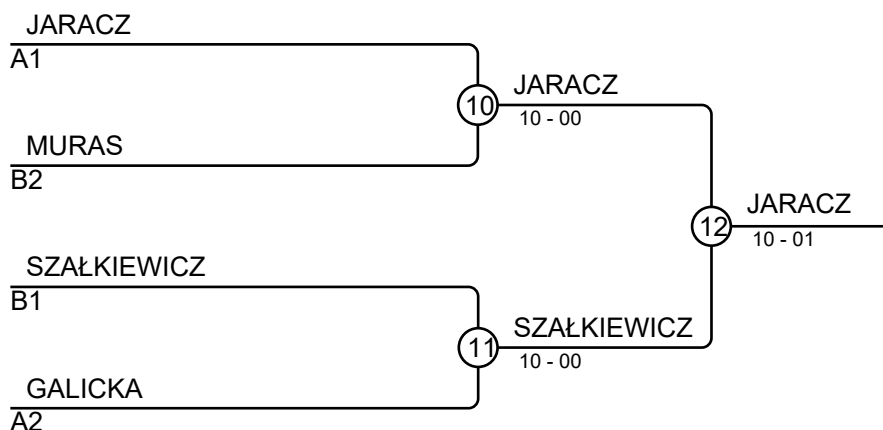
Walka	Biały	Niebieski	Wynik	Czas
1	JARACZ Gabriela	BURZA Justyna	10-00	0:07
2	DOMACHOWSKA Nela	GALICKA Natalia	01-10	1:21
4	JARACZ Gabriela	DOMACHOWSKA Nela	10-00	0:29
5	BURZA Justyna	GALICKA Natalia	00-10	0:25
7	JARACZ Gabriela	GALICKA Natalia	10-01	0:34
8	BURZA Justyna	DOMACHOWSKA Nela	00-10	0:01

Zawodnicy B

Nr	Imię	Klub	5	6	7	Wygrane	Pkt.	Msc.
5	SZAŁKIEWICZ Sandra	UKS Judo Mysłowice		10	10	2	20	1
6	CICHA Maja	KS Budowlani Sosnowiec				0	0	3
7	MURAS Anna	KS Akademia Sparta Skoczów	10			1	10	2

Walki B

Walka	Biały	Niebieski	Wynik	Czas
3	SZAŁKIEWICZ Sandra	CICHA Maja	10-00	0:33
6	SZAŁKIEWICZ Sandra	MURAS Anna	10s1-00	1:28
9	CICHA Maja	MURAS Anna	00-10	0:37



Wyniki

Msc.	Imię
1	JARACZ Gabriela, UKS ASW-Judo Jasło
2	SZAŁKIEWICZ Sandra, UKS Judo Mysłowice
3	MURAS Anna, KS Akademia Sparta Skoczów
3	GALICKA Natalia, UKS Judo Wolbrom

X Otwarte Mistrzostwa Miasta Jasła 02.03.2019 Jasło FU15-48

Zawodnicy

Zawodnicy: 5

Nr	Imię	Klub	1	2	3	4	5	Wygrane	Pkt.	Msc.
1	JUSZCZAK Ewa	Klub Judo AZS Opole			10	10		2	20	3
2	SHTEFANIAK Yuliia	Uzhgorod Judo Team	10		10	10	10	4	40	1
3	BODRUG Evelina	Judo Moldova				10		1	10	4
4	SAMEK Maja	TS Wisła Kraków						0	0	5
5	JARACZ Gabriela	UKS ASW-Judo Jasło	10		10	10		3	30	2

Walki

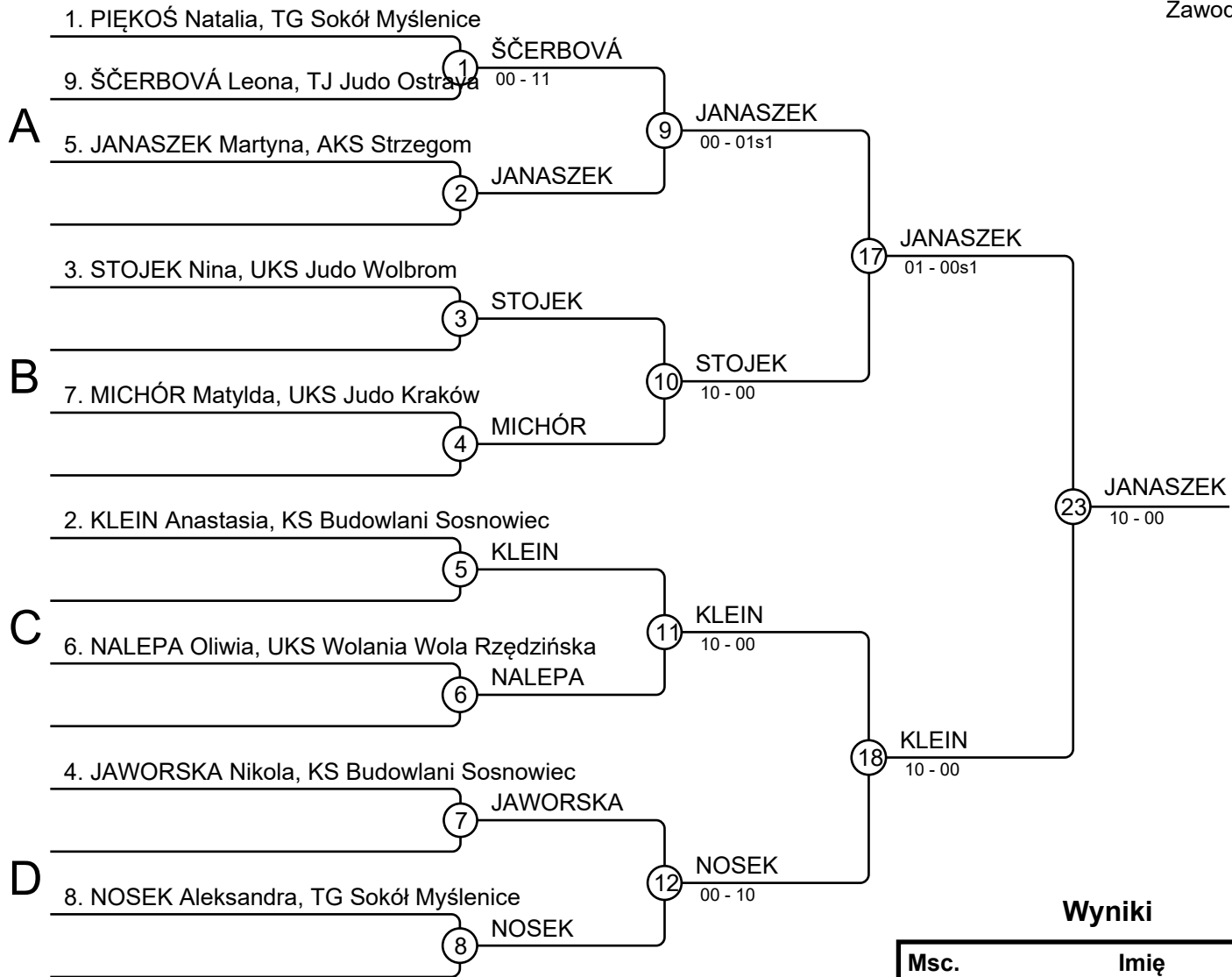
Walka	Biały	Niebieski	Wynik	Czas
1	SAMEK Maja	JARACZ Gabriela	00-10	0:30
2	JUSZCZAK Ewa	SHTEFANIAK Yuliia	01-10s1	1:11
3	BODRUG Evelina	SAMEK Maja	10-00	0:34
4	JUSZCZAK Ewa	JARACZ Gabriela	01-10	1:35
5	SHTEFANIAK Yuliia	BODRUG Evelina	10-00	1:12
6	JUSZCZAK Ewa	SAMEK Maja	10-00	0:07
7	BODRUG Evelina	JARACZ Gabriela	01-10s1	1:20
8	SHTEFANIAK Yuliia	SAMEK Maja	10-00	0:05
9	JUSZCZAK Ewa	BODRUG Evelina	10-00	0:34
10	SHTEFANIAK Yuliia	JARACZ Gabriela	10-00	0:52

Wyniki

Msc.	Imię
1	SHTEFANIAK Yuliia, Uzhgorod Judo Team
2	JARACZ Gabriela, UKS ASW-Judo Jasło
3	JUSZCZAK Ewa, Klub Judo AZS Opole
4	BODRUG Evelina, Judo Moldova
5	SAMEK Maja, TS Wisła Kraków

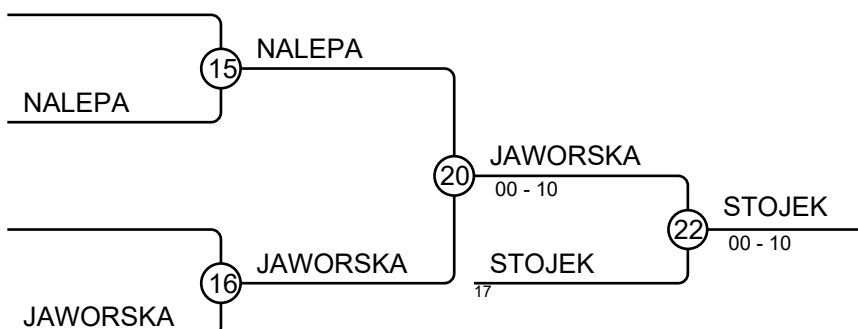
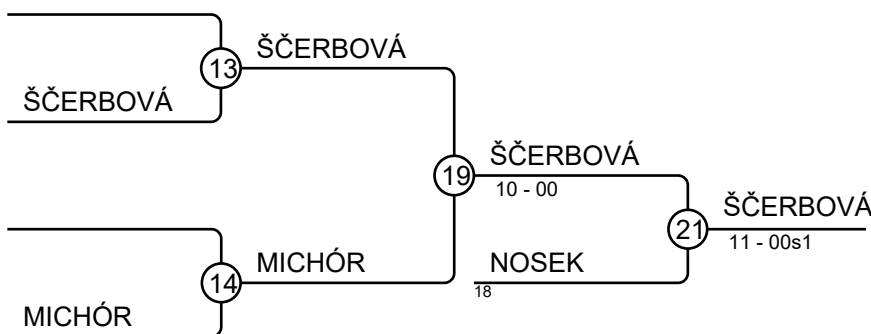
X Otwarte Mistrzostwa Miasta Jasła 02.03.2019 Jasło FU15-52

Zawodnicy: 9



Wyniki

Msc.	Imię
1	JANASZEK Martyna, AKS Strzegom
2	KLEIN Anastasia, KS Budowlani Sosnowiec
3	ŠČERBOVÁ Leona, TJ Judo Ostrava
3	STOJEK Nina, UKS Judo Wolbrom
5	NOSEK Aleksandra, TG Sokół Myślenice
5	JAWORSKA Nikola, KS Budowlani Sosnowiec
7	MICHÓR Matylda, UKS Judo Kraków
7	NALEPA Oliwia, UKS Wolania Wola Rzędzińska



X Otwarte Mistrzostwa Miasta Jasła 02.03.2019 Jasło FU15-57

Zawodnicy A

Zawodnicy: 6

Nr	Imię	Klub	1	2	3	Wygrane	Pkt.	Msc.
1	BANEK Emilia	MKS Pałac Młodzieży Tarnów	10			1	10	2
2	BEDNARZ Joanna	UKS 15 Krosno			10	1	10	3
3	PRZEWIEŻLIK Amelia	KS Budowlani Sosnowiec	10			1	10	1

Walki A

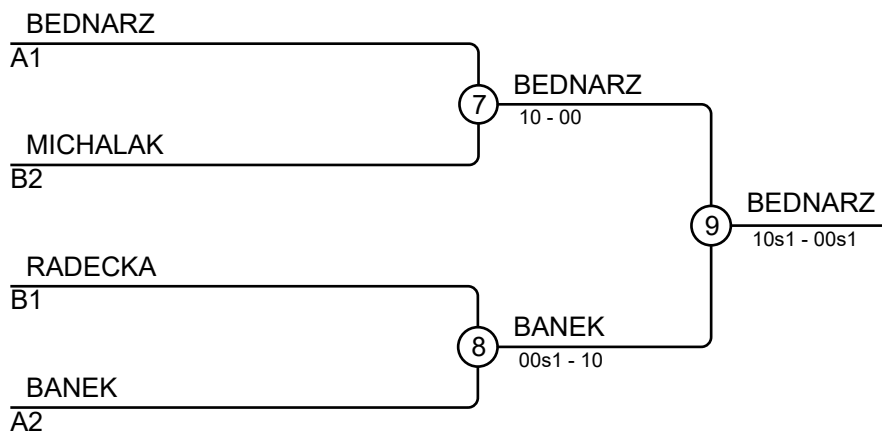
Walka	Biały	Niebieski	Wynik	Czas
1	BANEK Emilia	BEDNARZ Joanna	10s2-00s3	5:24
3	BANEK Emilia	PRZEWIEŻLIK Amelia	00s1-10	2:27
5	BEDNARZ Joanna	PRZEWIEŻLIK Amelia	10s1-00	1:02

Zawodnicy B

Nr	Imię	Klub	4	5	6	Wygrane	Pkt.	Msc.
4	RADECKA Maja	UKS Judo Wolbrom		10	10	2	20	1
5	MICHALAK Kamila	OLIMP Nowa Sól			10	1	10	2
6	WORWA Aleksandra	MKS Pałac Młodzieży Tarnów				0	0	3

Walki B

Walka	Biały	Niebieski	Wynik	Czas
2	RADECKA Maja	MICHALAK Kamila	10-01	1:46
4	RADECKA Maja	WORWA Aleksandra	10-00	0:36
6	MICHALAK Kamila	WORWA Aleksandra	10-00s1	1:40



Wyniki

Msc.	Imię
1	BEDNARZ Joanna, UKS 15 Krosno
2	BANEK Emilia, MKS Pałac Młodzieży Tarnów
3	MICHALAK Kamila, OLIMP Nowa Sól
3	RADECKA Maja, UKS Judo Wolbrom

X Otwarte Mistrzostwa Miasta Jasła 02.03.2019 Jasło FU15-63

Zawodnicy A

Zawodnicy: 6

Nr	Imię	Klub	1	2	3	Wygrane	Pkt.	Msc.
1	GĘBKA Wiktoria	KS Budowlani Sosnowiec		1	10	2	11	1
2	GRYSZTAR Zuzanna	UKS 15 Krosno				0	0	3
3	CIZMAROVA Dabika	Sparta Povazska Bistrica		10		1	10	2

Walki A

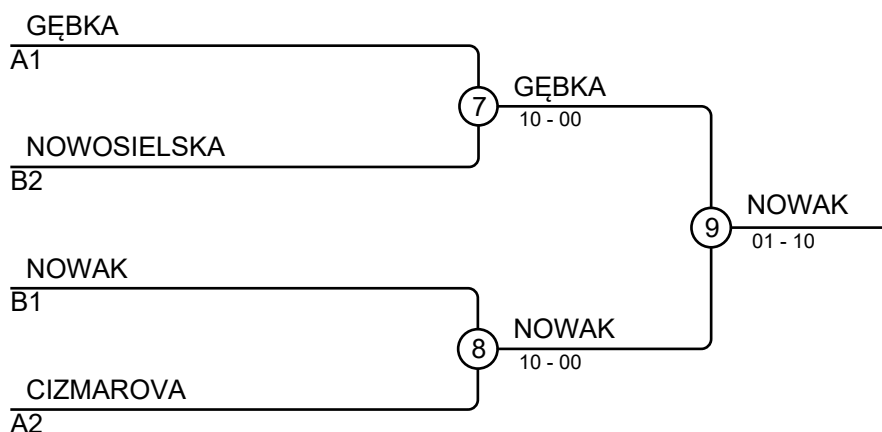
Walka	Biały	Niebieski	Wynik	Czas
1	GĘBKA Wiktoria	GRYSZTAR Zuzanna	01-00s1	3:00
3	GĘBKA Wiktoria	CIZMAROVA Dabika	10s1-00	1:52
5	GRYSZTAR Zuzanna	CIZMAROVA Dabika	00-10	0:34

Zawodnicy B

Nr	Imię	Klub	4	5	6	Wygrane	Pkt.	Msc.
4	NOWOSIELSKA Joanna	UKS ASW-Judo Jasło		10		1	10	2
5	SZYMANIAK Jula	UKS Judo Fight Club Warszawa				0	0	3
6	NOWAK Renata	UKS 15 Krosno	10	10		2	20	1

Walki B

Walka	Biały	Niebieski	Wynik	Czas
2	NOWOSIELSKA Joanna	SZYMANIAK Jula	10-00	0:20
4	NOWOSIELSKA Joanna	NOWAK Renata	00-10	0:09
6	SZYMANIAK Jula	NOWAK Renata	00-10	0:34



Wyniki

Msc.	Imię
1	NOWAK Renata, UKS 15 Krosno
2	GĘBKA Wiktoria, KS Budowlani Sosnowiec
3	NOWOSIELSKA Joanna, UKS ASW-Judo Jasło
3	CIZMAROVA Dabika, Sparta Povazska Bistrica

X Otwarte Mistrzostwa Miasta Jasła 02.03.2019 Jasło FU15-70

Zawodnicy

Zawodnicy: 1

Nr	Imię	Klub	1	Wygrane	Pkt.	Msc.
1	PABIŚ Wanessa	Budowlani Sosnowiec		0	0	1

Walki

Walka	Biały	Niebieski	Wynik	Czas
-------	-------	-----------	-------	------

Wyniki

Msc.	Imię
1	PABIŚ Wanessa, Budowlani Sosnowiec

K Otwarte Mistrzostwa Miasta Jasła 02.03.2019 Jasło MU11+5

Zawodnicy

Zawodnicy: 2

Nr	Imię	Klub	1	2	1	2	1	2	Wygrane	Pkt.	Msc.
1	KUBAŃSKI Szymon	UKS Judo Wolbrom		1		10			2	11	1
2	MARSZAŁEK Franciszek	UKS 15 Krosno							0	0	2

Walki

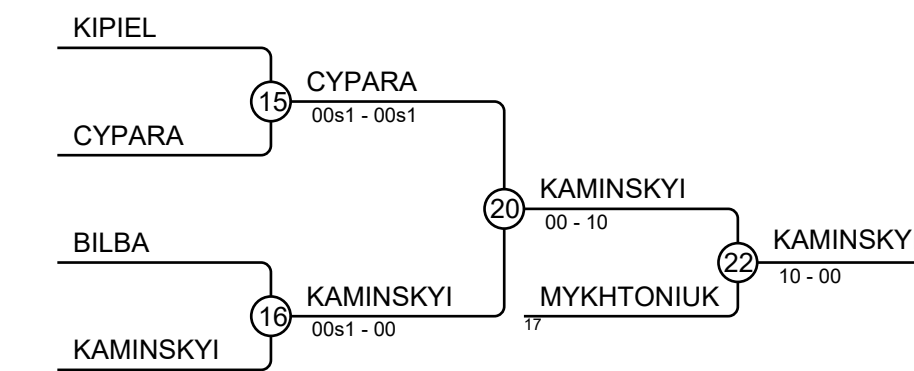
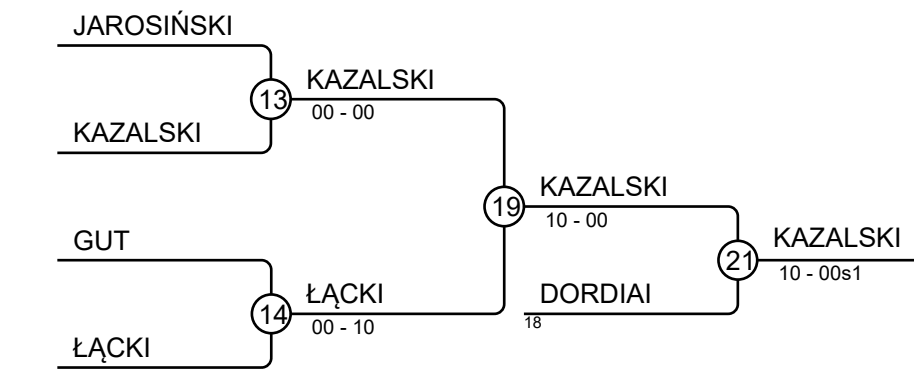
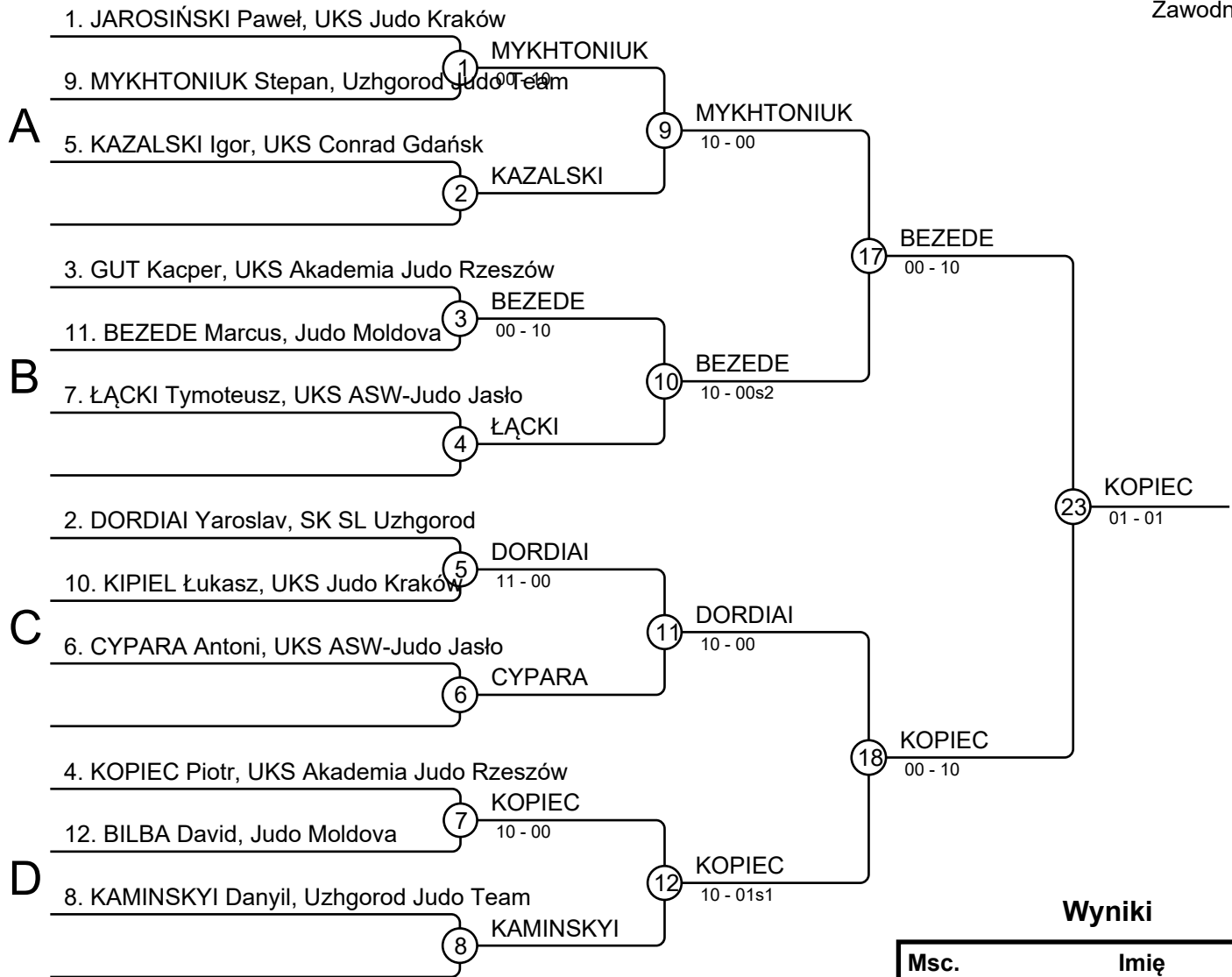
Walka	Biały	Niebieski	Wynik	Czas
1	KUBAŃSKI Szymon	MARSZAŁEK Franciszek	01-00	2:00
2	KUBAŃSKI Szymon	MARSZAŁEK Franciszek	10-00	0:29
3	KUBAŃSKI Szymon	MARSZAŁEK Franciszek		

Wyniki

Msc.	Imię
1	KUBAŃSKI Szymon, UKS Judo Wolbrom
2	MARSZAŁEK Franciszek, UKS 15 Krosno

X Otwarte Mistrzostwa Miasta Jasła 02.03.2019 Jasło MU11-2

Zawodnicy: 12

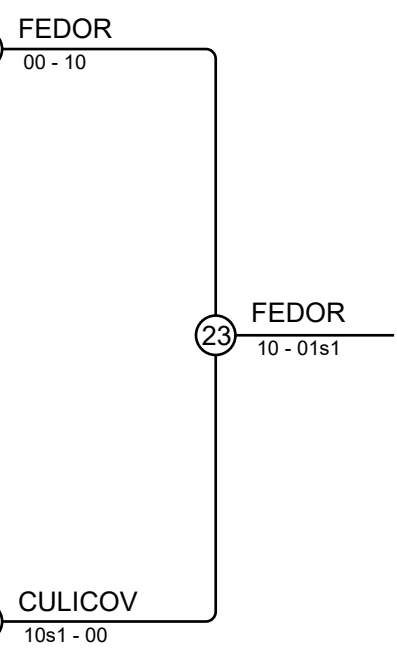
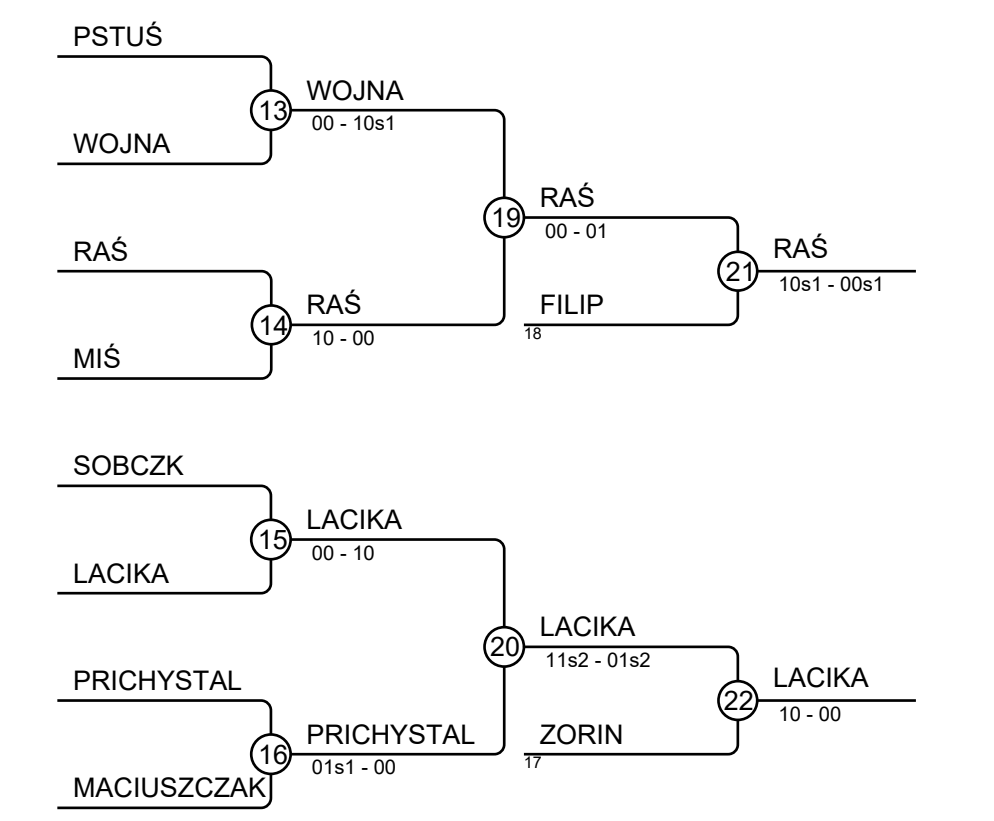
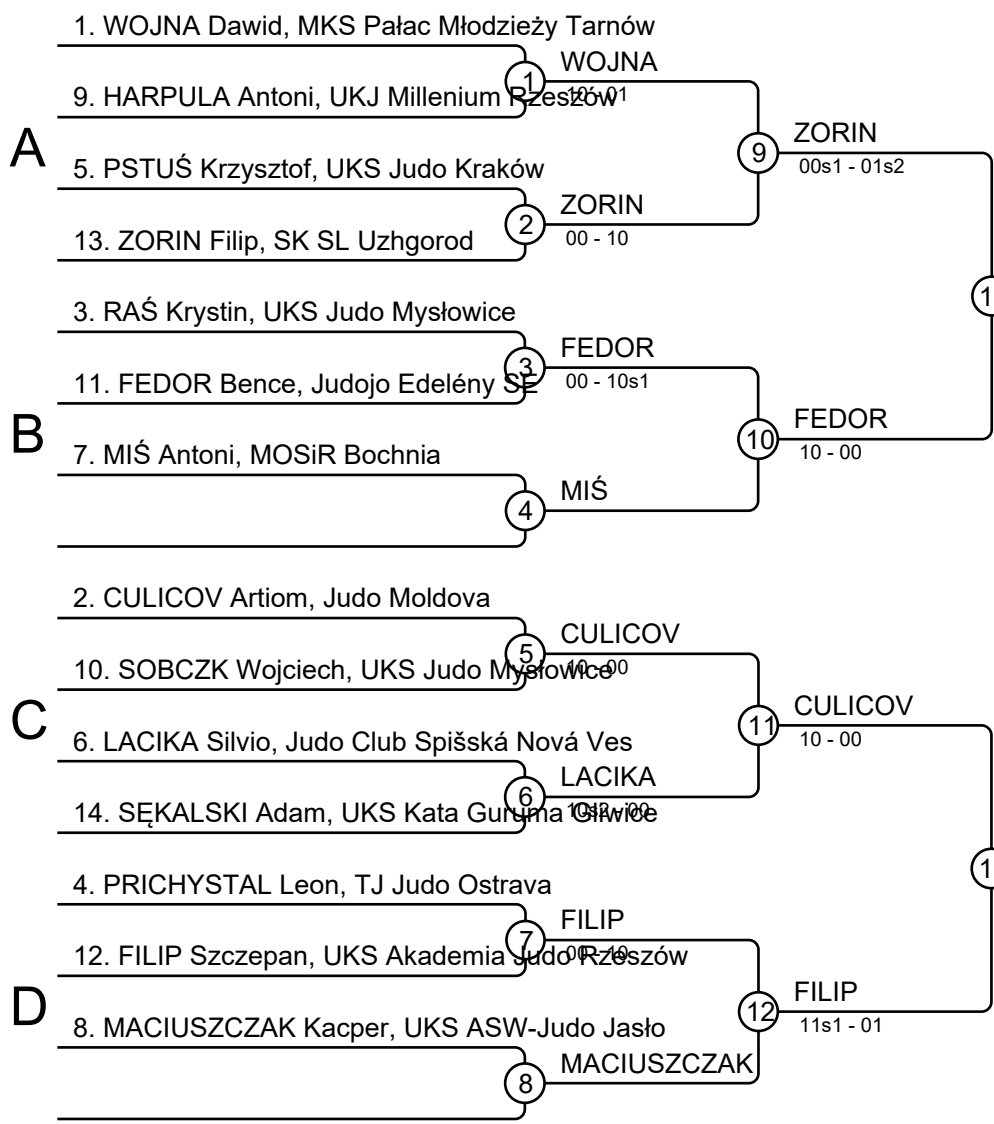


Wyniki

Msc.	Imię
1	KOPIEC Piotr, UKS Akademia Judo Rzeszów
2	BEZEDE Marcus, Judo Moldova
3	KAZALSKI Igor, UKS Conrad Gdańsk
3	KAMINSKYI Danyil, Uzhgorod Judo Team
5	DORDIAI Yaroslav, SK SL Uzhgorod
5	MYKHTONIUK Stepan, Uzhgorod Judo Team
7	ŁĄCKI Tymoteusz, UKS ASW-Judo Jasło
7	CYPARA Antoni, UKS ASW-Judo Jasło

X Otwarte Mistrzostwa Miasta Jasła 02.03.2019 Jasło MU11-2

Zawodnicy: 14

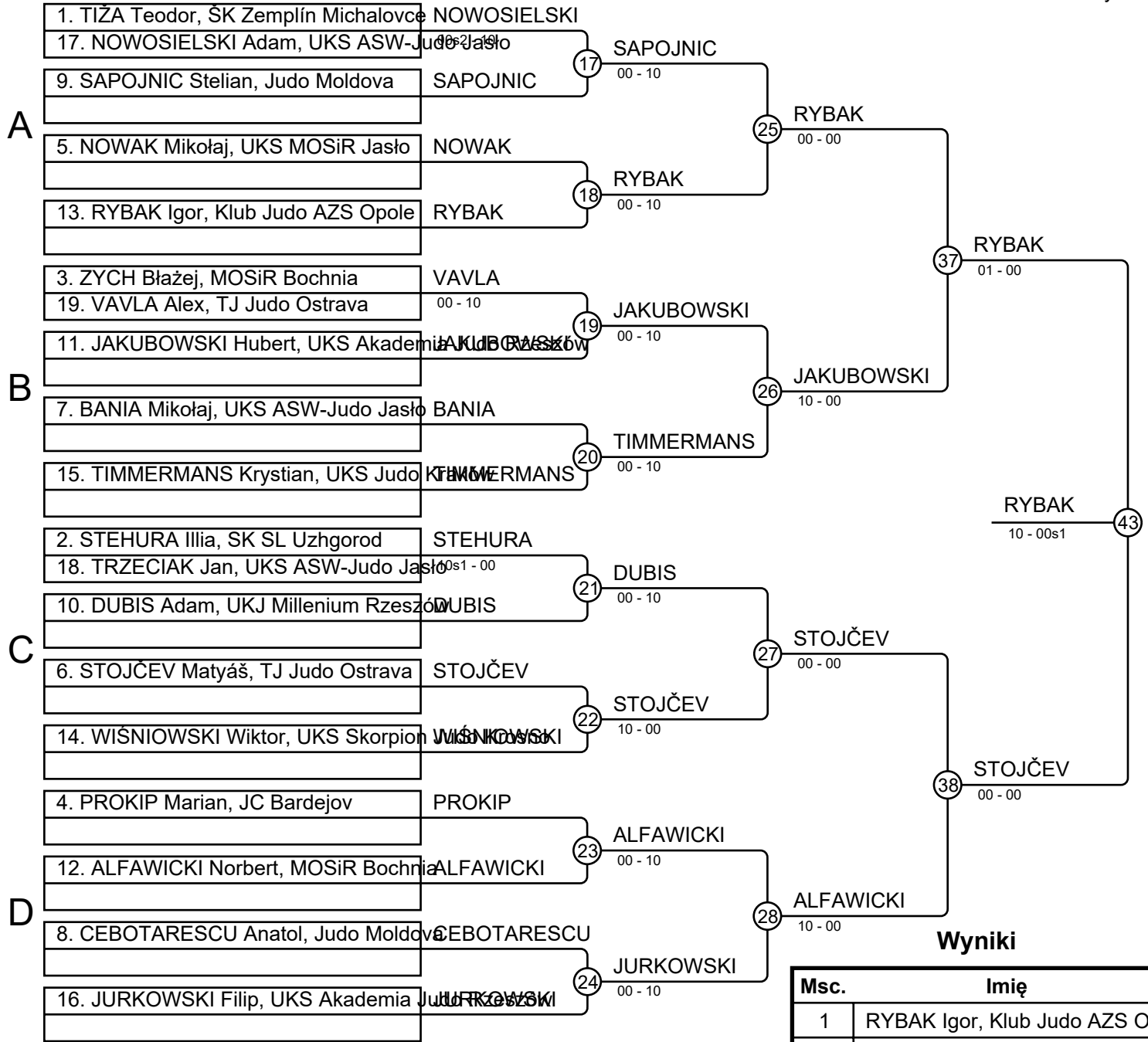


Wyniki

Msc.	Imię
1	FEDOR Bence, Judojo Edelény SE
2	CULICOV Artiom, Judo Moldova
3	RAŚ Krystin, UKS Judo Mysłowice
3	LACIKA Silvio, Judo Club Spišská Nová Ves
5	FILIP Szczepan, UKS Akademia Judo Rzeszów
5	ZORIN Filip, SK SL Uzhgorod
7	WOJNA Dawid, MKS Pałac Młodzieży Tarnów
7	PRICHYSTAL Leon, TJ Judo Ostrava

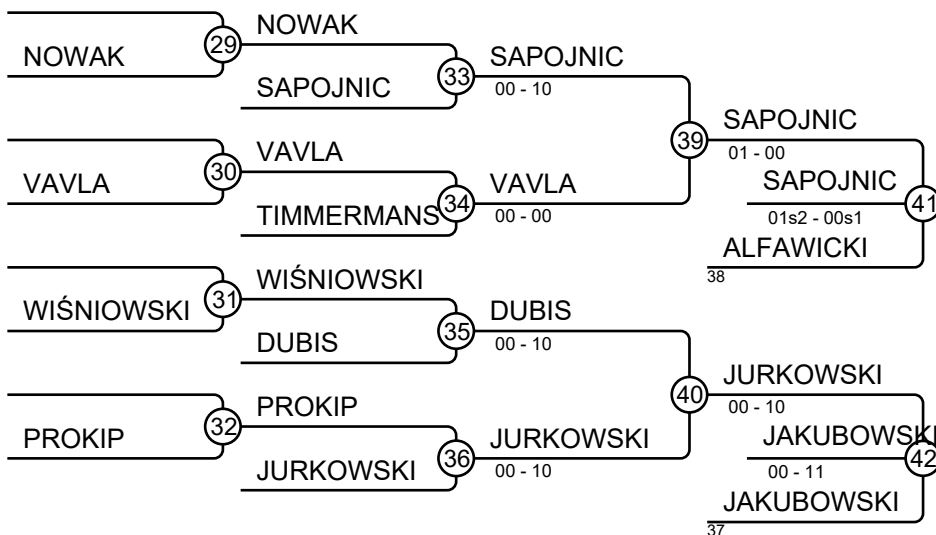
X Otwarte Mistrzostwa Miasta Jasła 02.03.2019 Jasło MU11-3

Zawodnicy: 19



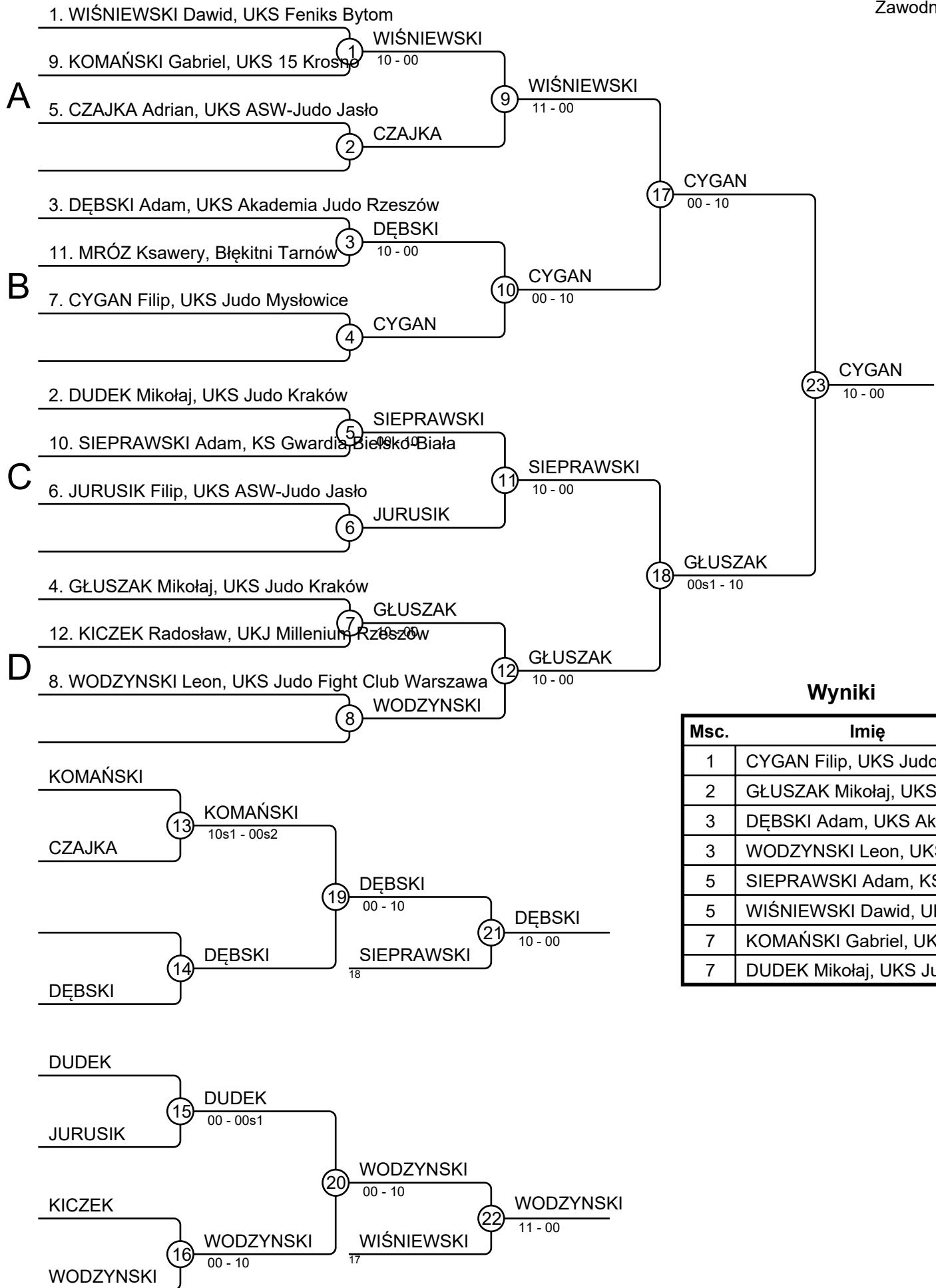
Wyniki

Msc.	Imię
1	RYBAK Igor, Klub Judo AZS Opole
2	STOJČEV Matyáš, TJ Judo Ostrava
3	SAPOJNIC Stelian, Judo Moldova
3	JAKUBOWSKI Hubert, UKS Akademia Judo Rzeszów
5	ALFAWICKI Norbert, MOSiR Bochnia
5	JURKOWSKI Filip, UKS Akademia Judo Rzeszów
7	VAVLA Alex, TJ Judo Ostrava
7	DUBIS Adam, UKJ Millenium Rzeszów



X Otwarte Mistrzostwa Miasta Jasła 02.03.2019 Jasło MU11-3

Zawodnicy: 12

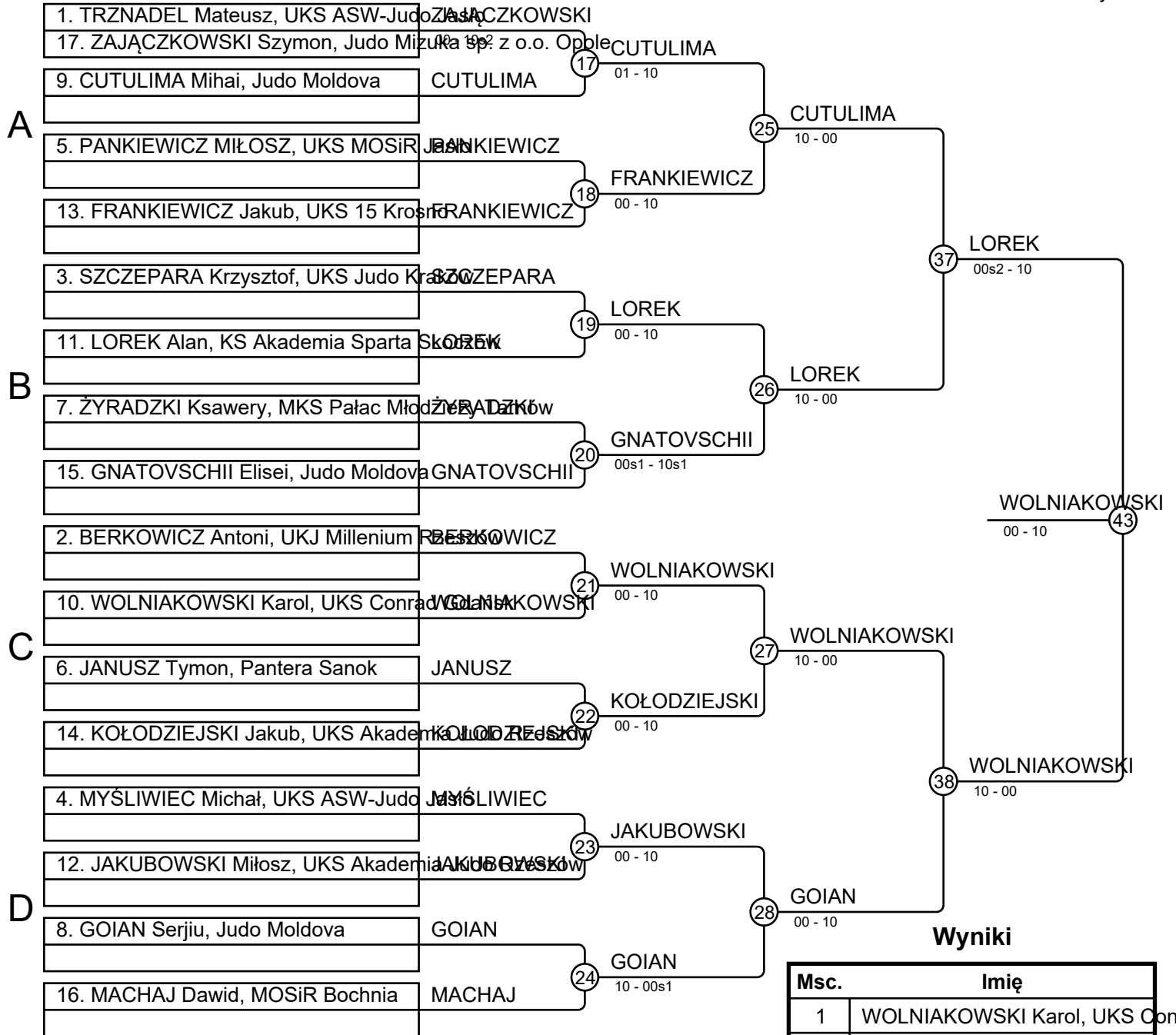


Wyniki

Msc.	Imię
1	CYGAN Filip, UKS Judo Mysłowice
2	GŁUSZAK Mikołaj, UKS Judo Kraków
3	DĘBSKI Adam, UKS Akademia Judo Rzeszów
3	WODZYNSKI Leon, UKS Judo Fight Club Warszawa
5	SIEPRAWSKI Adam, KS Gwardia Białka Biala
5	WIŚNIEWSKI Dawid, UKS Feniks Bytom
7	KOMAŃSKI Gabriel, UKS 15 Krosno
7	DUDEK Mikołaj, UKS Judo Kraków

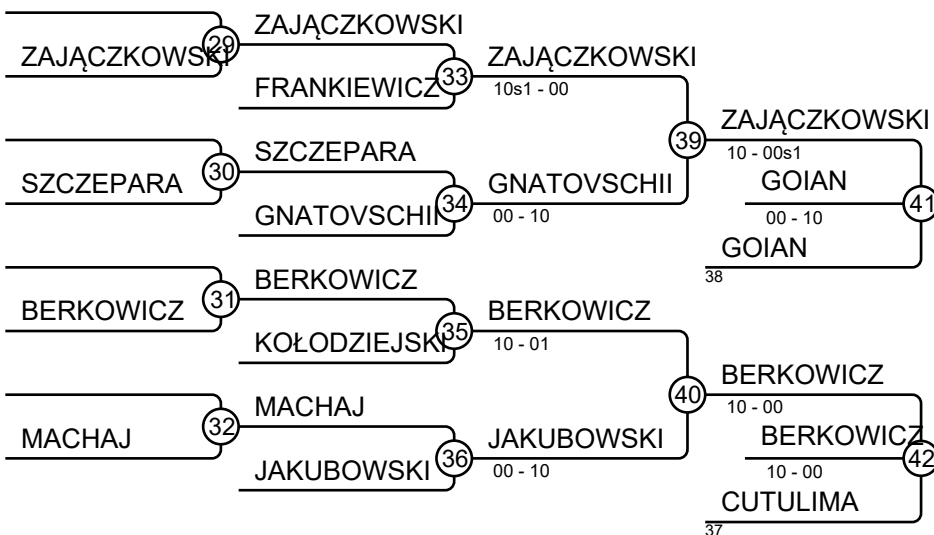
X Otwarte Mistrzostwa Miasta Jasła 02.03.2019 Jasło MU11-3

Zawodnicy: 17



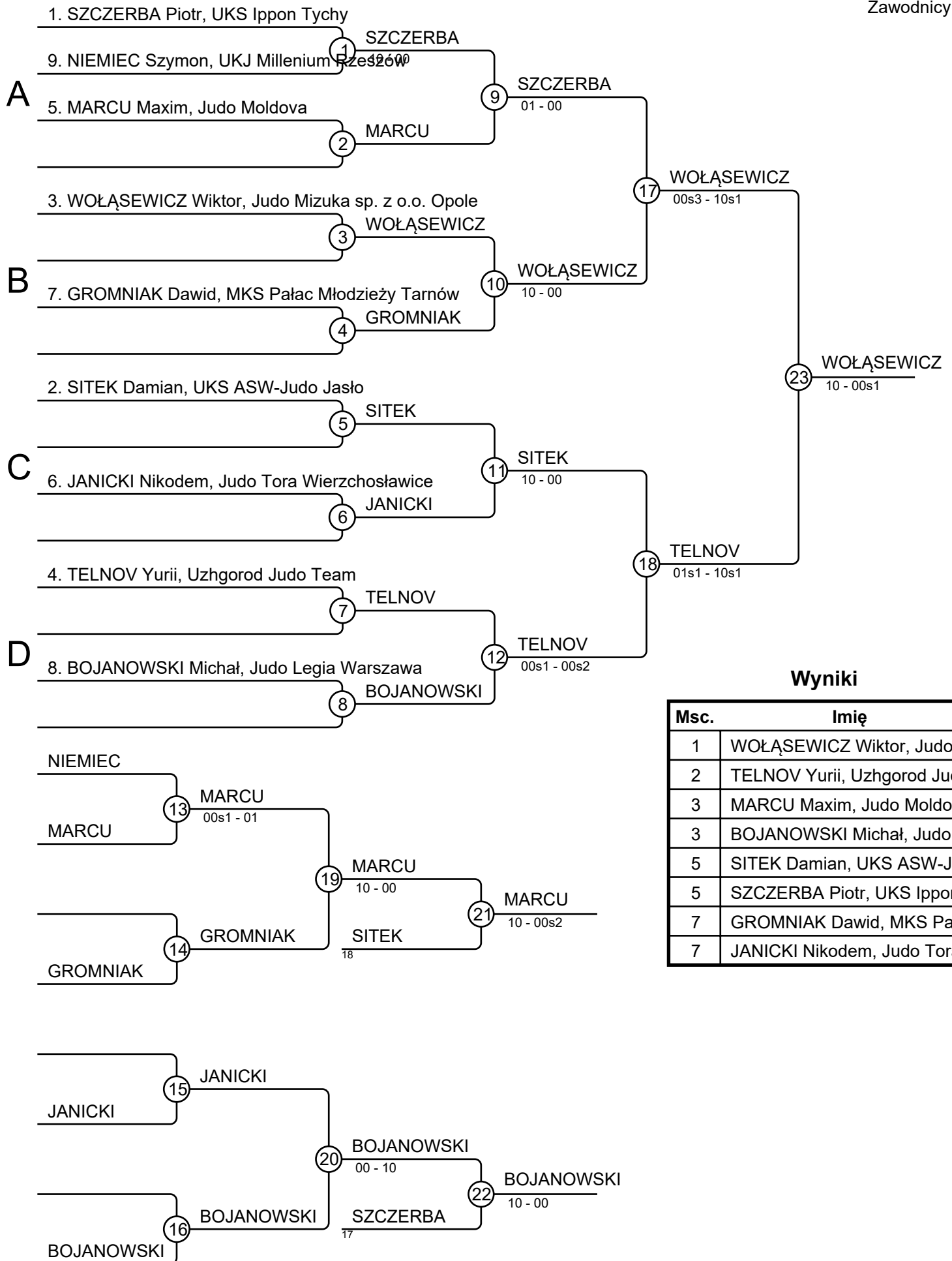
Wyniki

Msc.	Imię
1	WOLNIAKOWSKI Karol, UKS Conrad
2	LOREK Alan, KS Akademia Sparta S
3	GOIAN Serjii, Judo Moldova
3	BERKOWICZ Antoni, UKJ Millenium
5	ZAJĄCZKOWSKI Szymon, Judo Mizu
5	CUTULIMA Mihai, Judo Moldova
7	GNATOVSCII Elisei, Judo Moldova
7	JAKUBOWSKI Miłosz, UKS Akademi



X Otwarte Mistrzostwa Miasta Jasła 02.03.2019 Jasło MU11-3

Zawodnicy: 9

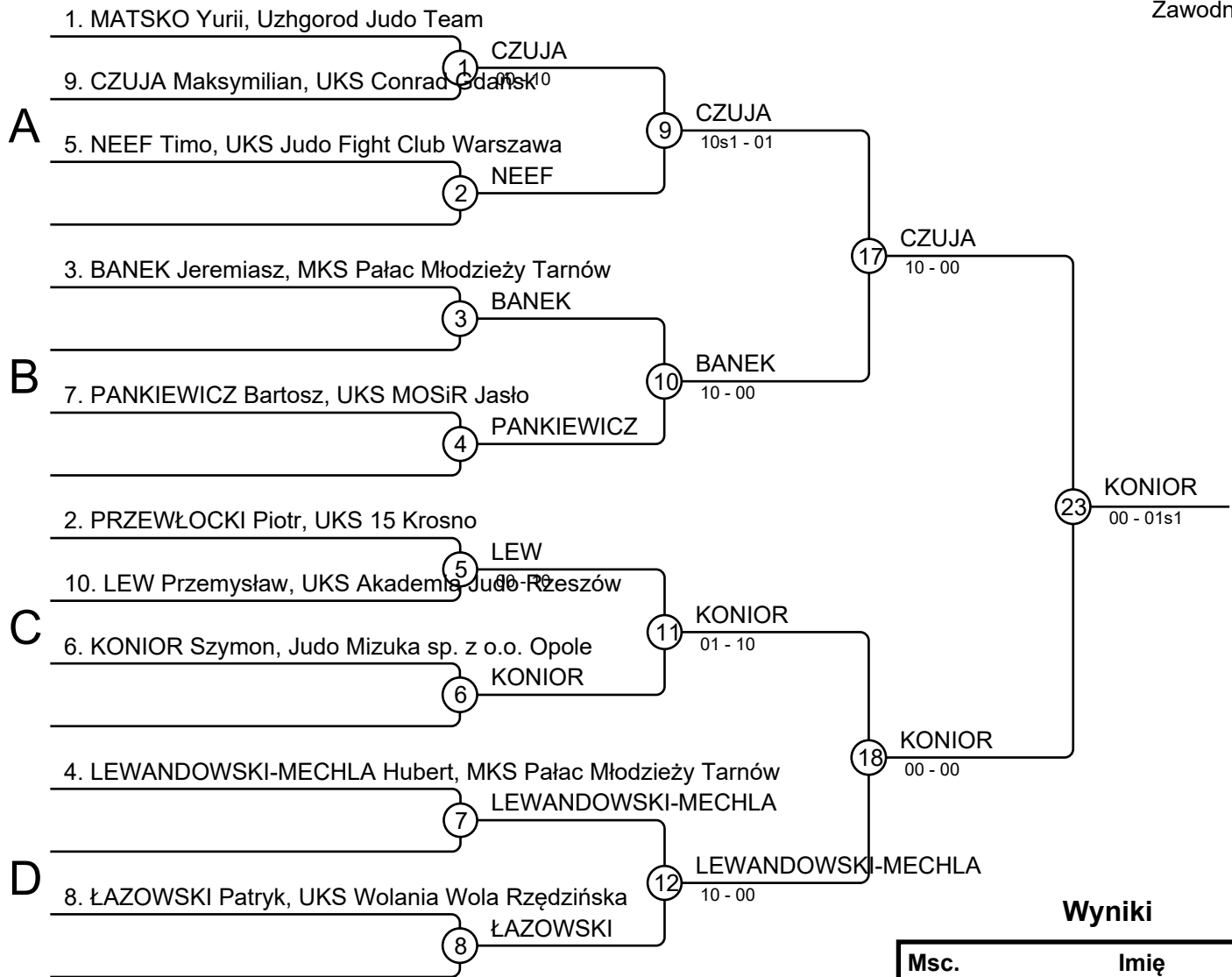


Wyniki

Msc.	Imię
1	WOŁĄSEWICZ Wiktor, Judo Mizuka sp. z o.o. Opole
2	TELNOV Yurii, Uzhgorod Judo Team
3	MARCU Maxim, Judo Moldova
3	BOJANOWSKI Michał, Judo Legia Warszawa
5	SITEK Damian, UKS ASW-Judo Jasło
5	SZCZERBA Piotr, UKS Ippon Tychy
7	GROMNIAK Dawid, MKS Pałac Młodzieży Tarnów
7	JANICKI Nikodem, Judo Tora Wierzchosławice

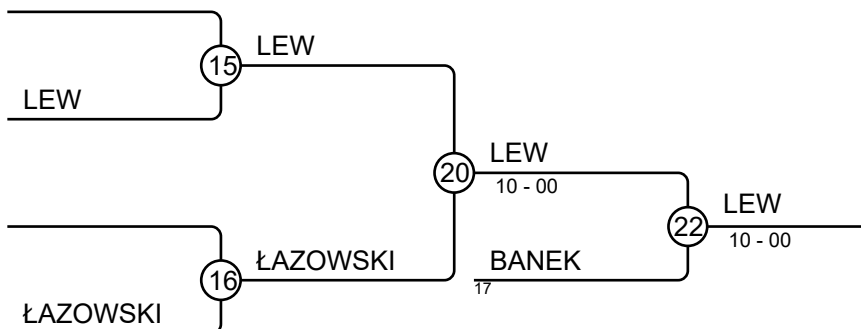
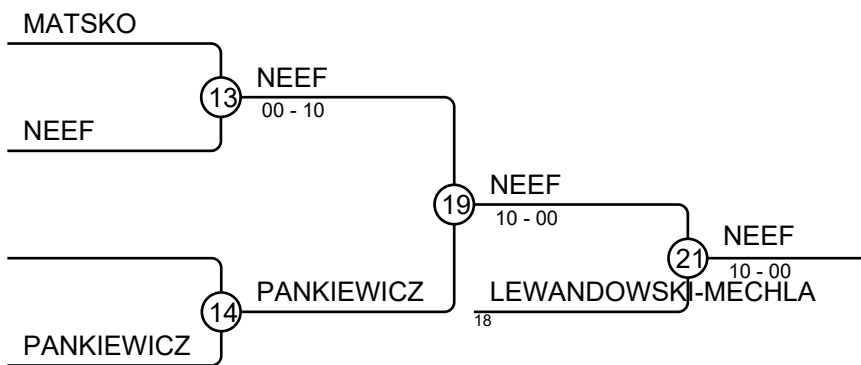
X Otwarte Mistrzostwa Miasta Jasła 02.03.2019 Jasło MU11-4

Zawodnicy: 10



Wyniki

Msc.	Imię
1	KONIOR Szymon, Judo Mizuka sp. z
2	CZUJA Maksymilian, UKS Conrad G
3	NEEF Timo, UKS Judo Fight Club Wa
3	LEW Przemysław, UKS Akademia Ju
5	LEWANDOWSKI-MECHLA Hubert, M
5	BANEK Jeremiasz, MKS Pałac Młodz
7	PANKIEWICZ Bartosz, UKS MOSiR J
7	ŁAZOWSKI Patryk, UKS Wolania a Wo



X Otwarte Mistrzostwa Miasta Jasła 02.03.2019 Jasło MU11-4

Zawodnicy

Zawodnicy: 3

Nr	Imię	Klub	1	2	3	Wygrane	Pkt.	Msc.
1	DZIGA Tomasz	MOSiR Tuchów		10	10	2	20	1
2	STĘPAK Jakub	UKS Conrad Gdańsk			10	1	10	2
3	SOKOL Filip	JC Bardejov				0	0	3

Walki

Walka	Biały	Niebieski	Wynik	Czas
1	DZIGA Tomasz	1 2 STĘPAK Jakub	10-00	0:16
2	DZIGA Tomasz	1 3 SOKOL Filip	10-00	0:03
3	STĘPAK Jakub	2 3 SOKOL Filip	10-00	0:09

Wyniki

Msc.	Imię
1	DZIGA Tomasz, MOSiR Tuchów
2	STĘPAK Jakub, UKS Conrad Gdańsk
3	SOKOL Filip, JC Bardejov

X Otwarte Mistrzostwa Miasta Jasła 02.03.2019 Jasło MU11-5

Zawodnicy

Zawodnicy: 3

Nr	Imię	Klub	1	2	3	Wygrane	Pkt.	Msc.
1	CIEŚLAR Karol	KS Akademia Sparta Skoczów			10	1	10	2
2	RUTKOWSKI Michał	UKS Judo Wolbrom	10		10	2	20	1
3	KALOČAY Oliver	ŠK Zemplín Michalovce				0	0	3

Walki

Walka	Biały	Niebieski	Wynik	Czas
1	CIEŚLAR Karol	1 2 RUTKOWSKI Michał	00-10	0:56
2	CIEŚLAR Karol	1 3 KALOČAY Oliver	10-00	0:58
3	RUTKOWSKI Michał	2 3 KALOČAY Oliver	10-00	0:49

Wyniki

Msc.	Imię
1	RUTKOWSKI Michał, UKS Judo Wolbrom
2	CIEŚLAR Karol, KS Akademia Sparta Skoczów
3	KALOČAY Oliver, ŠK Zemplín Michalovce

K Otwarte Mistrzostwa Miasta Jasła 02.03.2019 Jasło MU13+6

Zawodnicy A

Zawodnicy: 6

Nr	Imię	Klub	1	2	3	Wygrane	Pkt.	Msc.
1	STERKOWICZ Kamil	MOSiR Tuchów			10	1	10	2
2	BOHO Arkadiusz	UKS Akademia Judo Rzeszów			10	2	20	1
3	STAŃCZAK Konrad	KS Judo Hejnał Kęty				0	0	3

Walki A

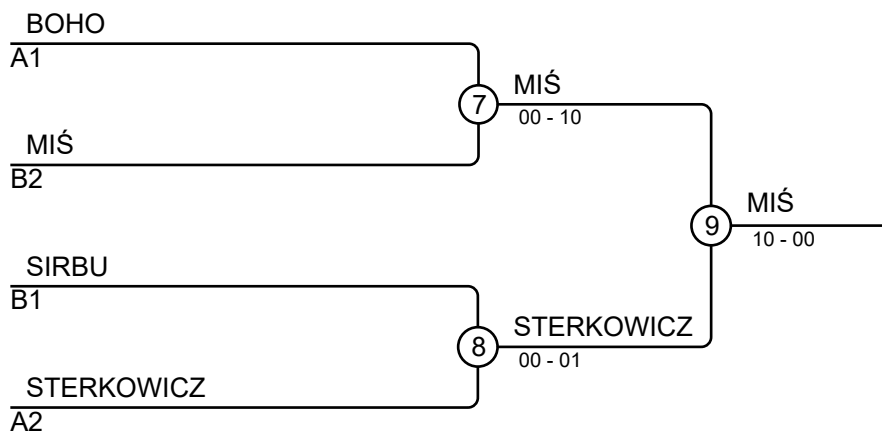
Walka	Biały	Niebieski	Wynik	Czas
1	STERKOWICZ Kamil	BOHO Arkadiusz	00-10	1:26
3	STERKOWICZ Kamil	STAŃCZAK Konrad	10-00	0:41
5	BOHO Arkadiusz	STAŃCZAK Konrad	11-00	1:12

Zawodnicy B

Nr	Imię	Klub	4	5	6	Wygrane	Pkt.	Msc.
4	BEDA Piotr	UKS Akademia Judo Rzeszów				0	0	3
5	SIRBU Igor	Judo Moldova	10		10	2	20	1
6	MIŚ Łukasz	UKS Feniks Bytom	10			1	10	2

Walki B

Walka	Biały	Niebieski	Wynik	Czas
2	BEDA Piotr	SIRBU Igor	00-10	0:33
4	BEDA Piotr	MIŚ Łukasz	00-10	0:19
6	SIRBU Igor	MIŚ Łukasz	10-00	0:32

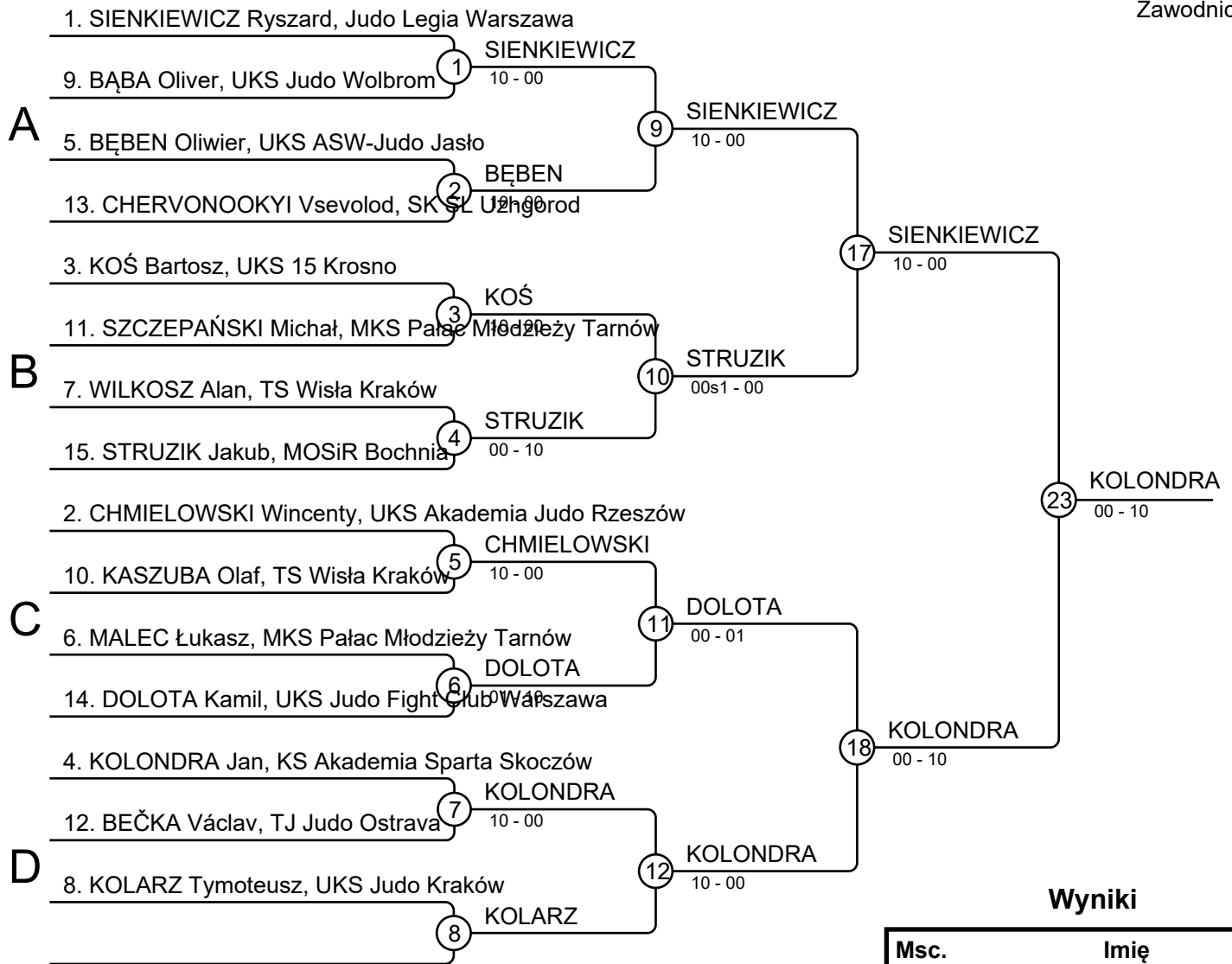


Wyniki

Msc.	Imię
1	MIŚ Łukasz, UKS Feniks Bytom
2	STERKOWICZ Kamil, MOSiR Tuchów
3	BOHO Arkadiusz, UKS Akademia Judo Rzeszów
3	SIRBU Igor, Judo Moldova

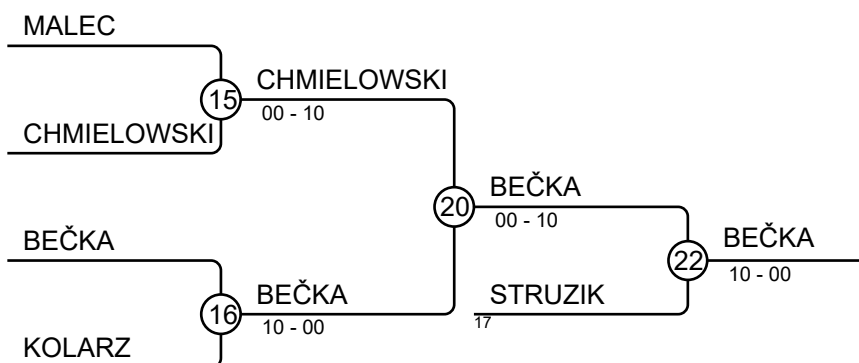
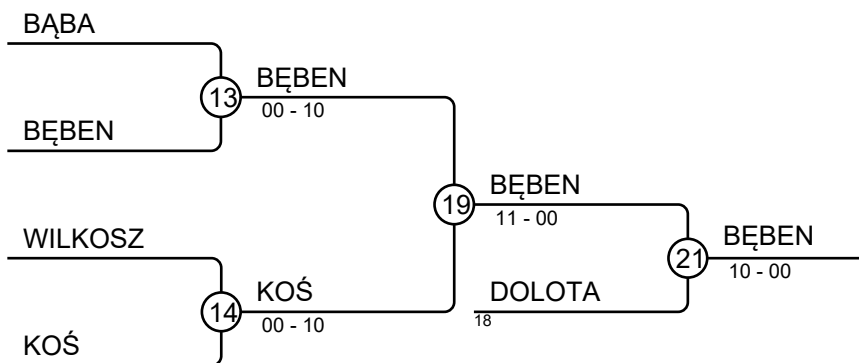
X Otwarte Mistrzostwa Miasta Jasła 02.03.2019 Jasło MU13-3

Zawodnicy: 15



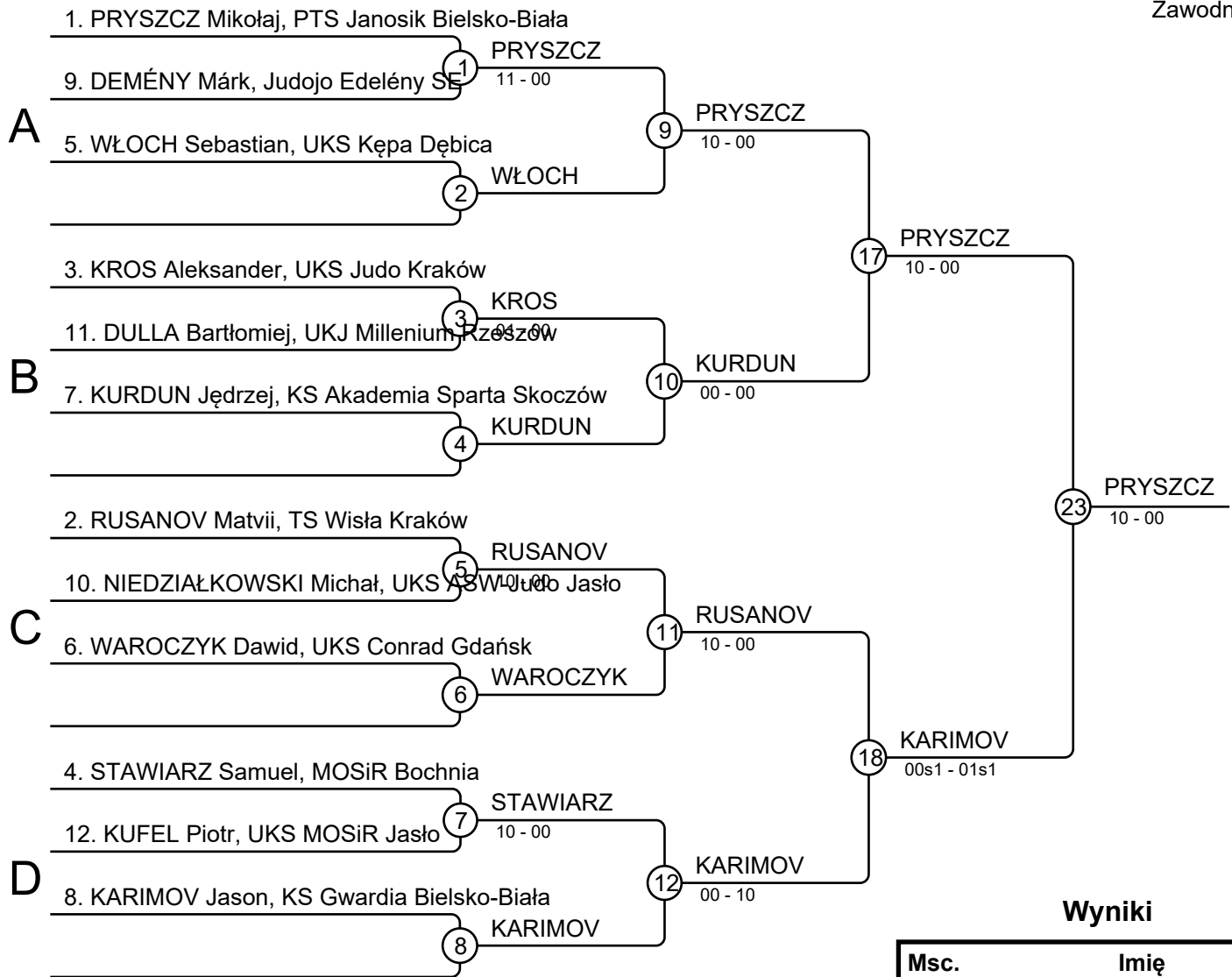
Wyniki

Msc.	Imię
1	KOLONDRĄ Jan, KS Akademia Sparta Skoczów
2	SIENKIEWICZ Ryszard, Judo Legia Warszawa
3	BĘBEN Oliwier, UKS ASW-Judo Jasło
3	BEČKA Václav, TJ Judo Ostrava
5	DOŁOTA Kamil, UKS Judo Fight Club Warszawa
5	STRUZIŁ Jakub, MOSiR Bochnia
7	KOŚ Bartosz, UKS 15 Krosno
7	CHMIEŁOWSKI Wincenty, UKS Akademia Judo Rzeszów



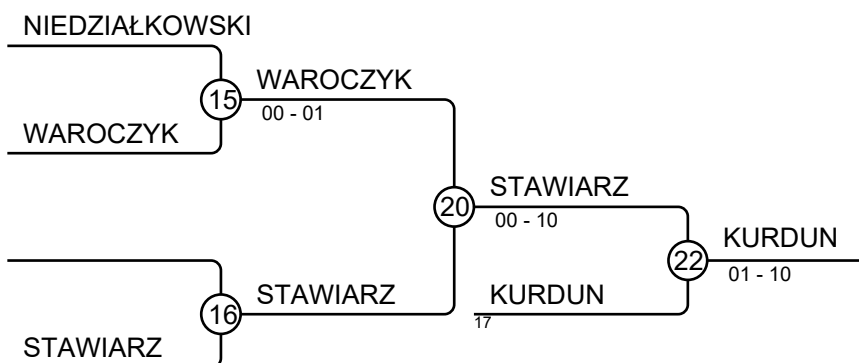
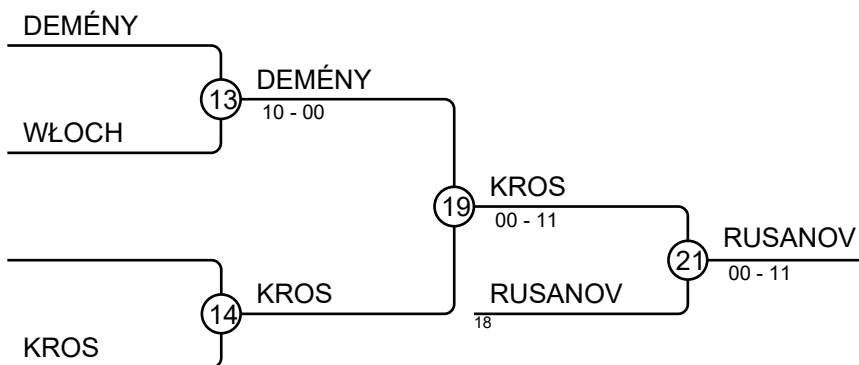
X Otwarte Mistrzostwa Miasta Jasła 02.03.2019 Jasło MU13-3

Zawodnicy: 12



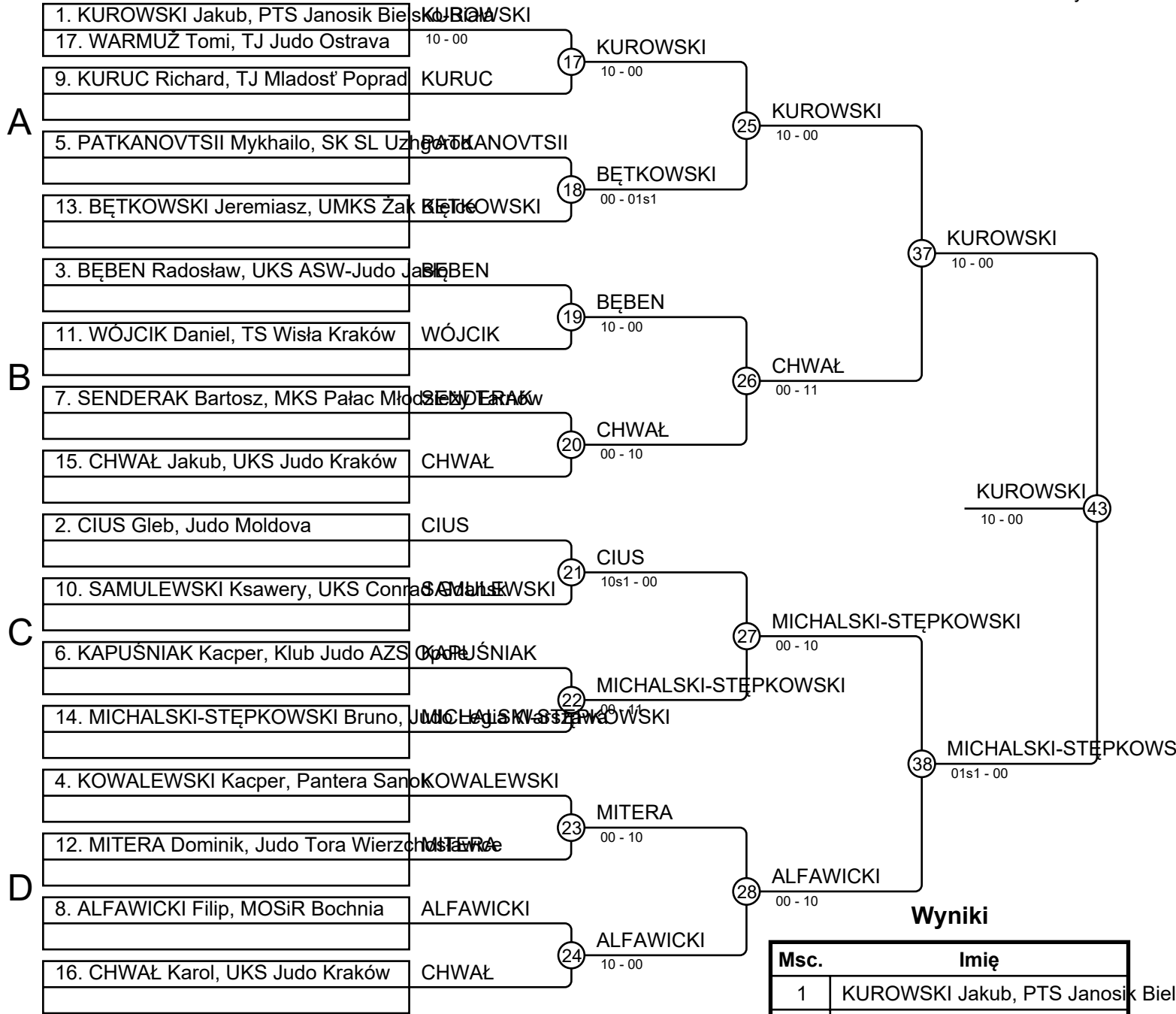
Wyniki

Msc.	Imię
1	PRYSZCZ Mikołaj, PTS Janosik Bielsko-Biała
2	KARIMOV Jason, KS Gwardia Bielsko-Biała
3	RUSANOV Matvii, TS Wisła Kraków
3	KURDUN Jędrzej, KS Akademia Sparta Skoczów
5	KROS Aleksander, UKS Judo Kraków
5	STAWIARZ Samuel, MOSiR Bochnia
7	DEMÉNY Márk, Judojo Edelény SE
7	WAROCZYK Dawid, UKS Conrad Gdańsk



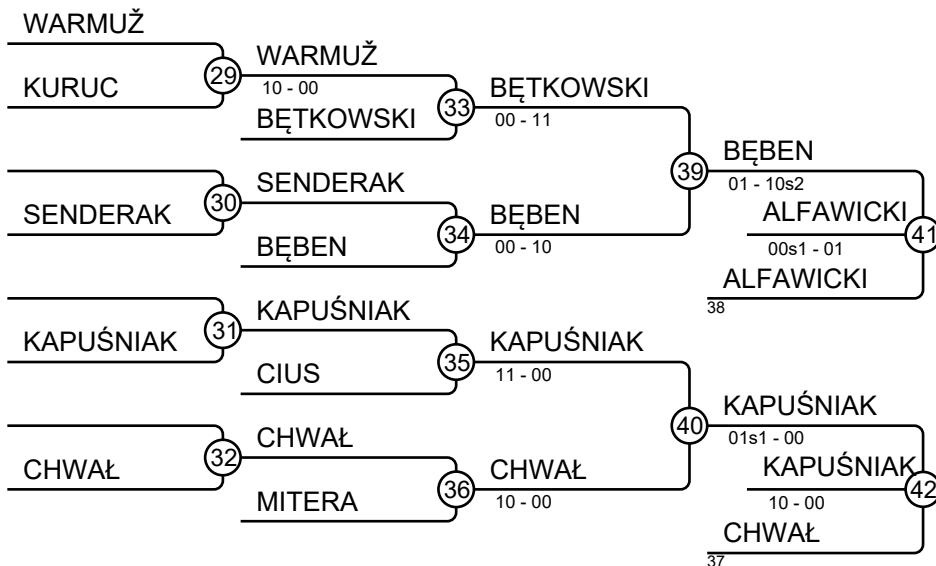
X Otwarte Mistrzostwa Miasta Jasła 02.03.2019 Jasło MU13-3

Zawodnicy: 17



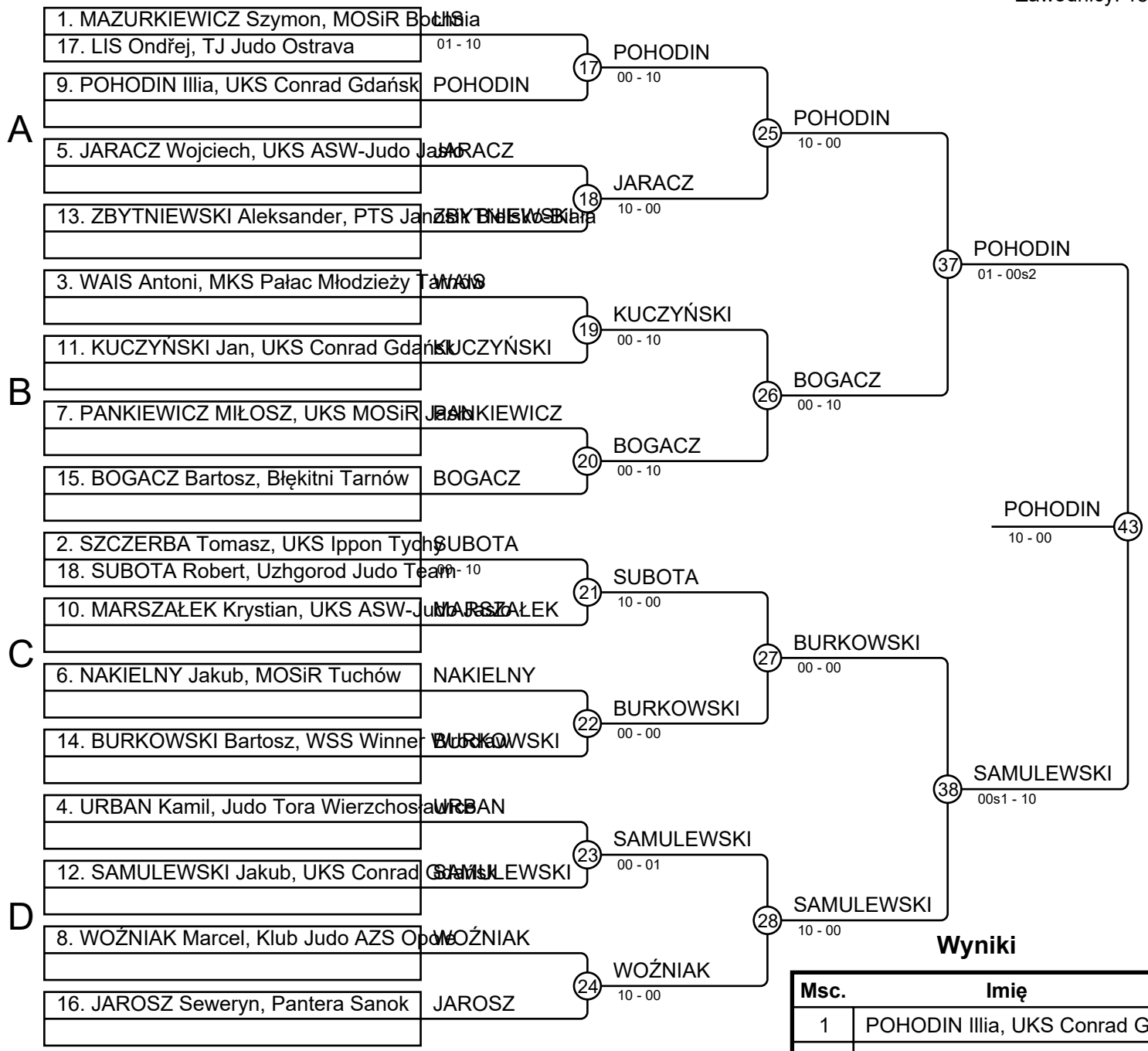
Wyniki

Msc.	Imię
1	KUROWSKI Jakub, PTS Janosik Bielec
2	MICHALSKI-STĘPKOWSKI Bruno, Judo Hajnik Wąsosz
3	ALFAWICKI Filip, MOSiR Bochnia
3	KAPUŚNIAK Kacper, Klub Judo AZS Opole
5	BĘBEN Radosław, UKS ASW-Judo Jasło
5	CHWAŁ Jakub, UKS Judo Kraków
7	BĘTKOWSKI Jeremiasz, UMKS Żaklicze
7	CHWAŁ Karol, UKS Judo Kraków



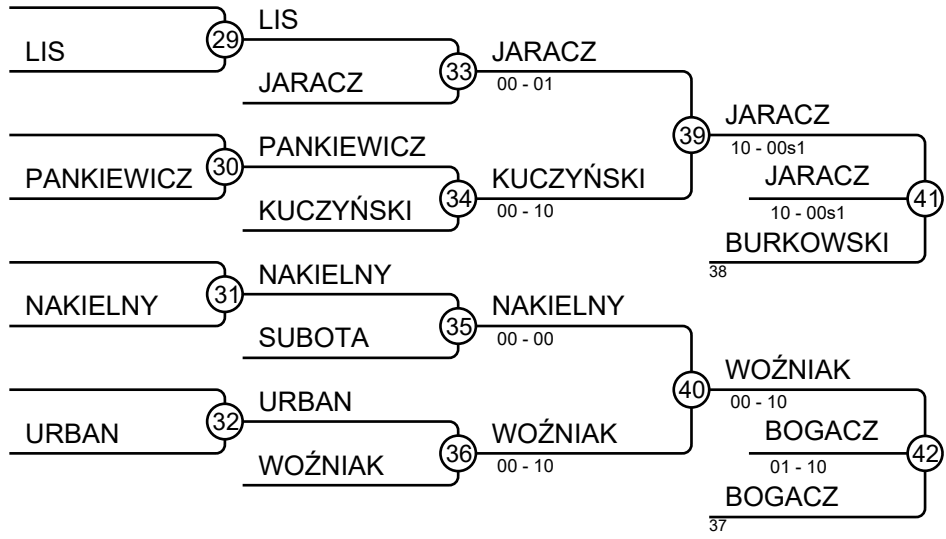
X Otwarte Mistrzostwa Miasta Jasła 02.03.2019 Jasło MU13-3

Zawodnicy: 18



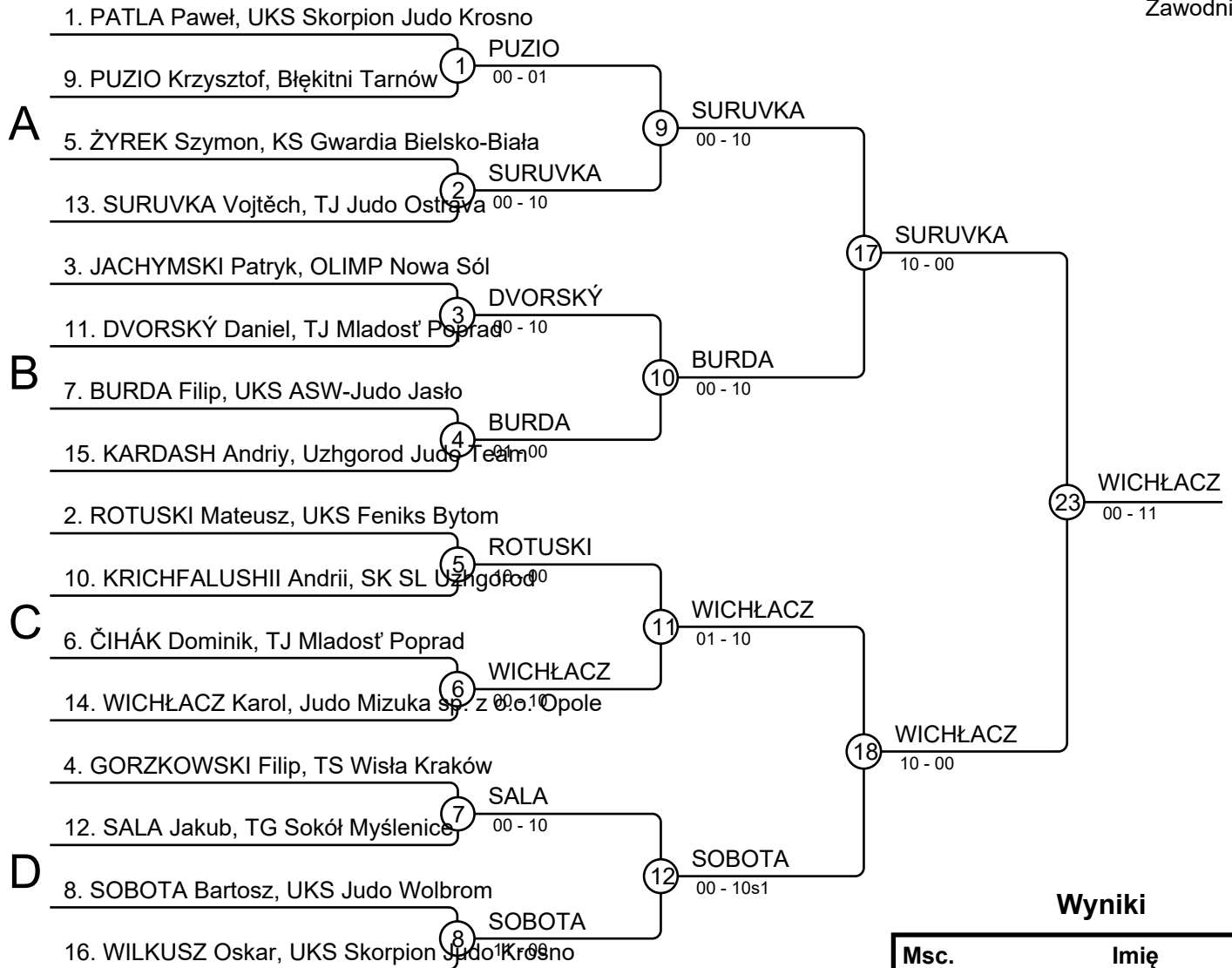
Wyniki

Msc.	Imię
1	POHODIN Illia, UKS Conrad Gdańsk
2	SAMULEWSKI Jakub, UKS Conrad G
3	JARACZ Wojciech, UKS ASW-Judo J
3	BOGACZ Bartosz, Błękitni Tarnów
5	BURKOWSKI Bartosz, WSS Winner V
5	WOŹNIAK Marcel, Klub Judo AZS Op
7	KUCZYŃSKI Jan, UKS Conrad Gdań
7	NAKIELNY Jakub, MOSiR Tuchów



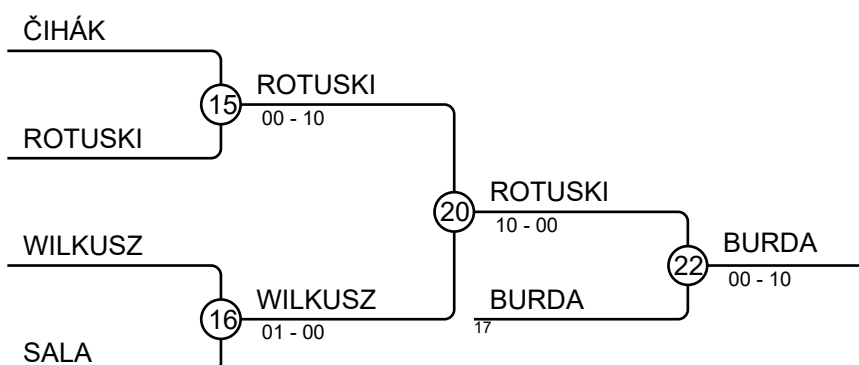
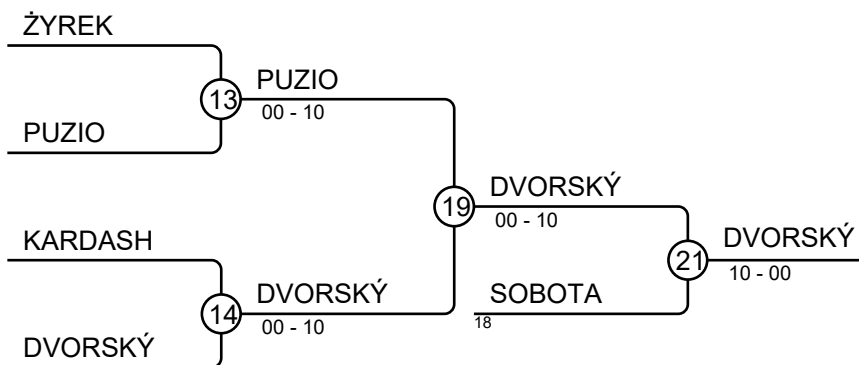
X Otwarte Mistrzostwa Miasta Jasła 02.03.2019 Jasło MU13-4

Zawodnicy: 16



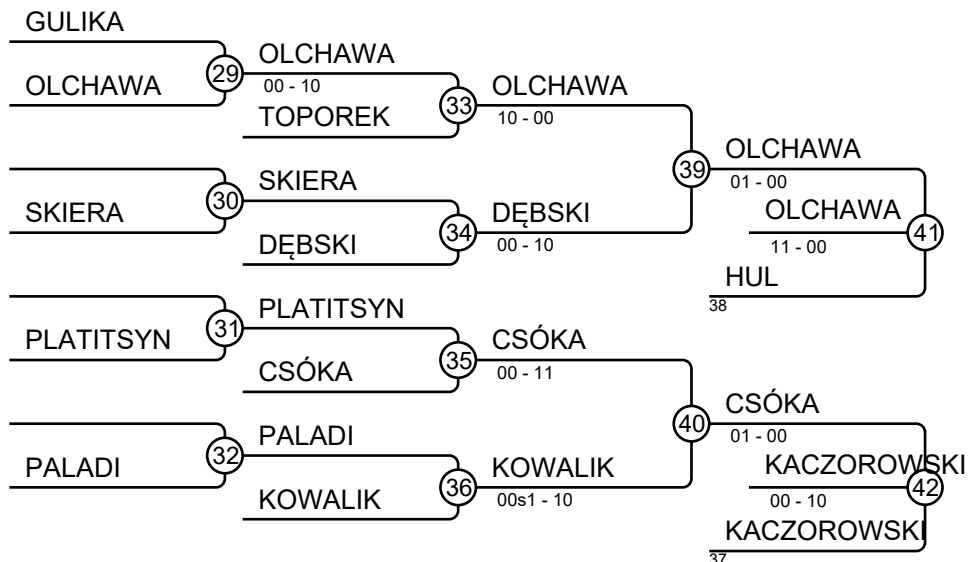
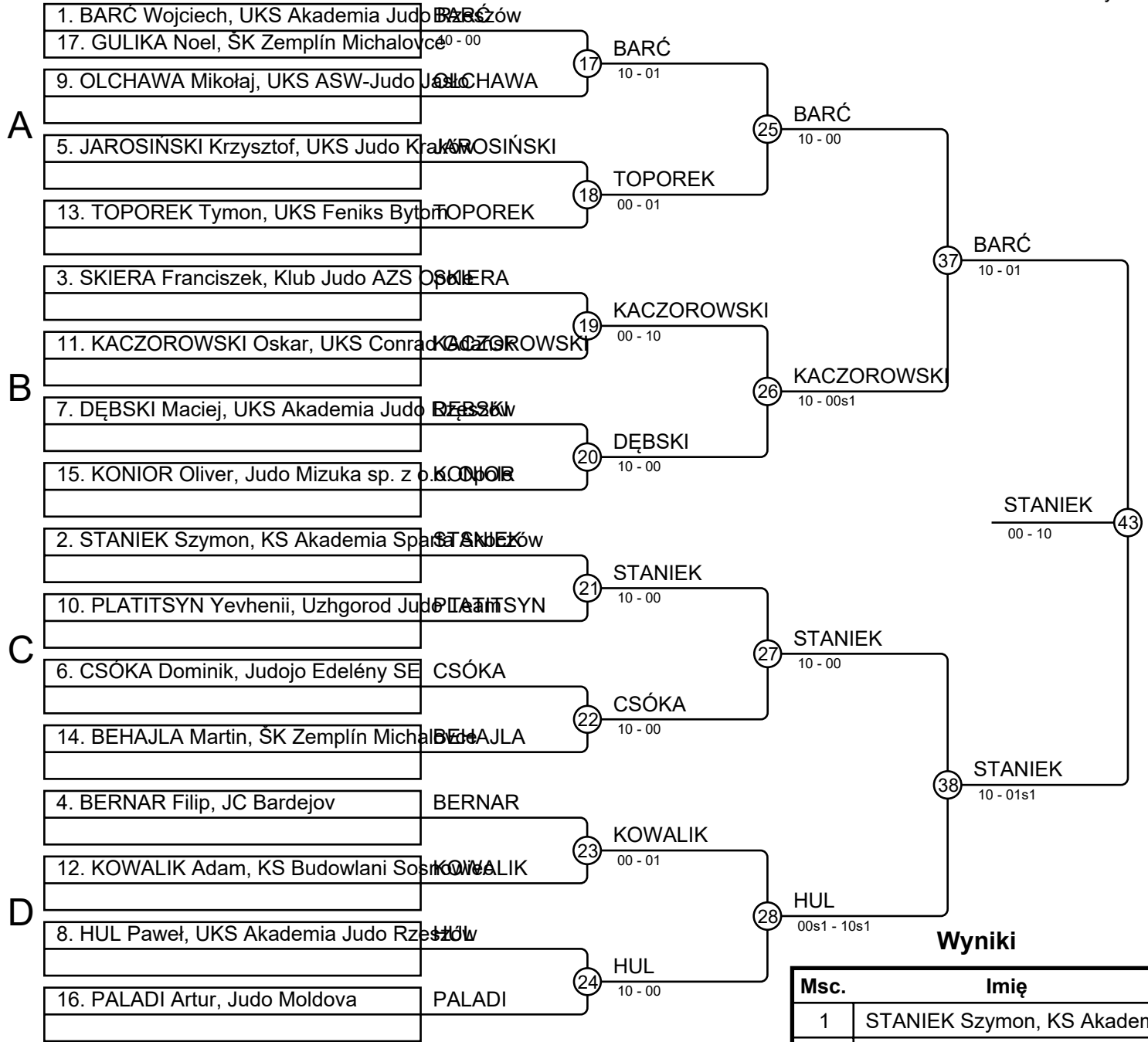
Wyniki

Msc.	Imię
1	WICHŁACZ Karol, Judo Mizuka sp. z
2	SURUVKA Vojtěch, TJ Judo Ostrava
3	DVORSKÝ Daniel, TJ Mladost' Popra
3	BURDA Filip, UKS ASW-Judo Jasło
5	SOBOTA Bartosz, UKS Judo Wolbrom
5	ROTUSKI Mateusz, UKS Feniks Byto
7	PUZIO Krzysztof, Błękitni Tarnów
7	WILKUSZ Oskar, UKS Skorpion Judo



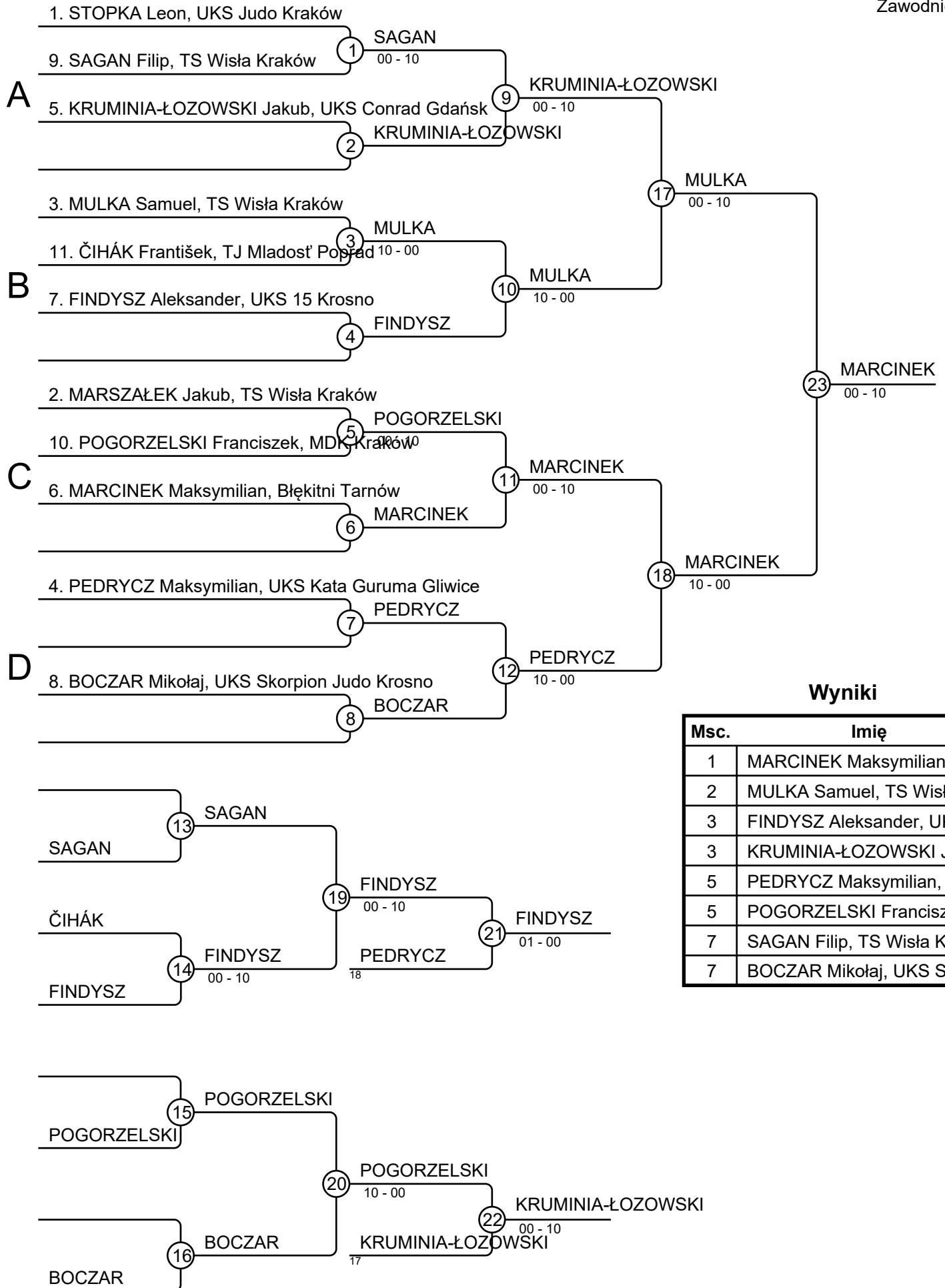
X Otwarte Mistrzostwa Miasta Jasła 02.03.2019 Jasło MU13-4

Zawodnicy: 17



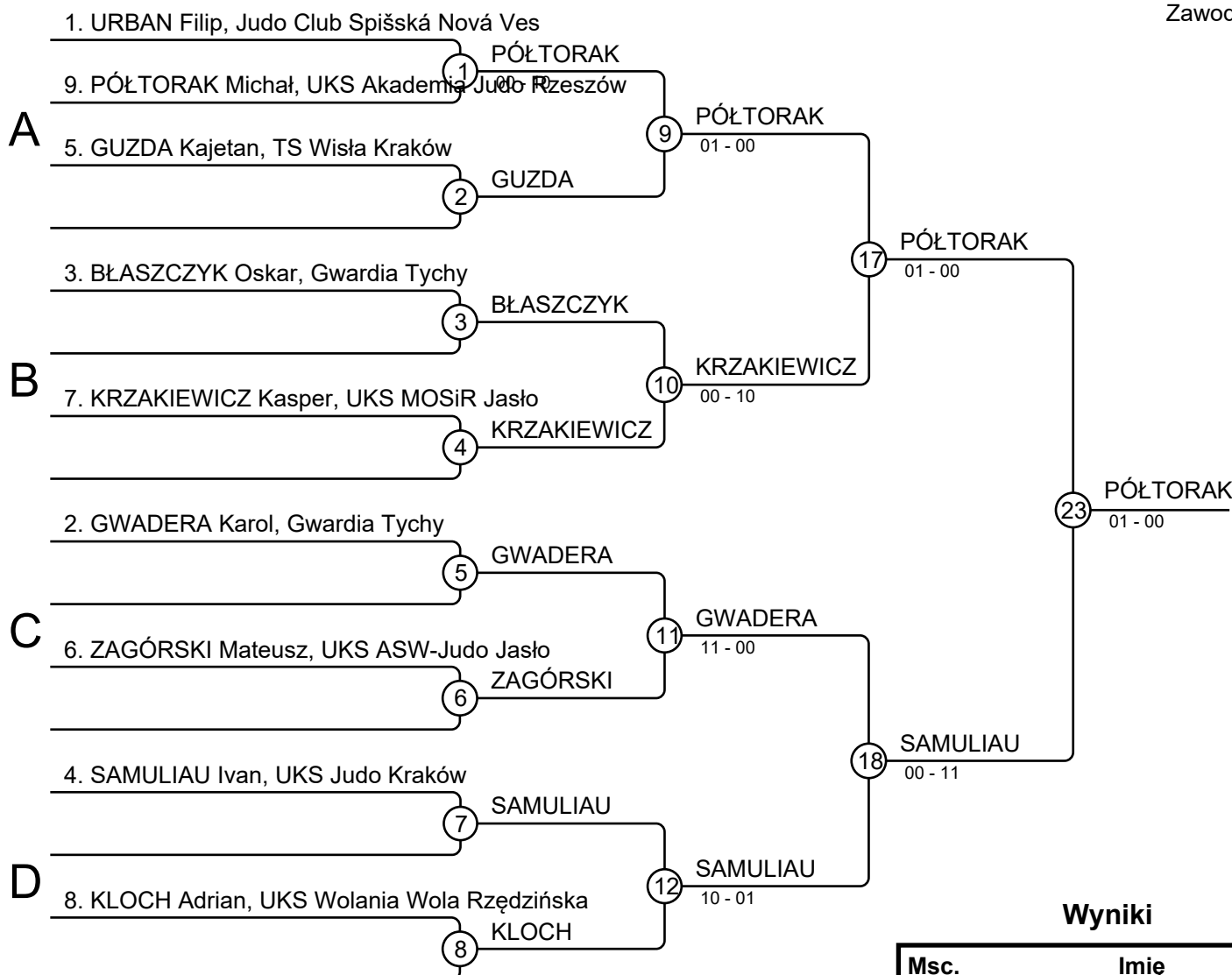
X Otwarte Mistrzostwa Miasta Jasła 02.03.2019 Jasło MU13-5

Zawodnicy: 11



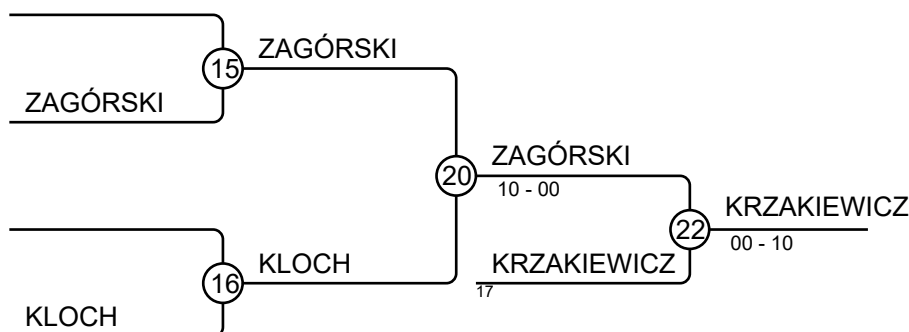
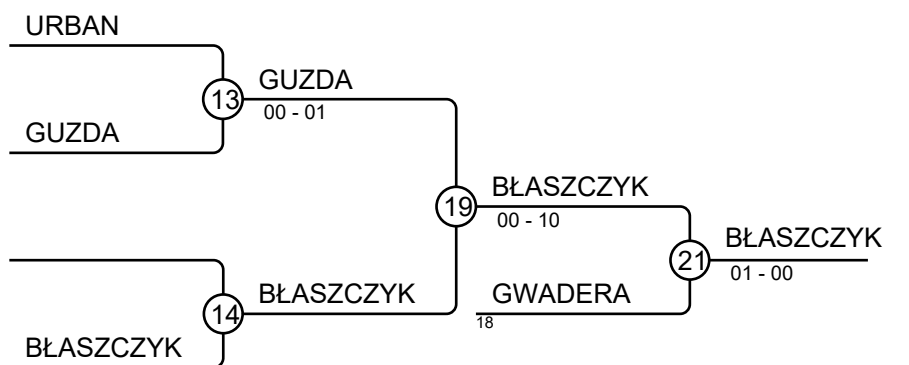
X Otwarte Mistrzostwa Miasta Jasła 02.03.2019 Jasło MU13-5

Zawodnicy: 9



Wyniki

Msc.	Imię
1	PÓŁTORAK Michał, UKS Akademia Judo Rzeszów
2	SAMULIAU Ivan, UKS Judo Kraków
3	BŁASZCZYK Oskar, Gwardia Tychy
3	KRZAKIEWICZ Kasper, UKS MOSiR Jasło
5	GWADERA Karol, Gwardia Tychy
5	ZAGÓRSKI Mateusz, UKS ASW-Judo Jasło
7	GUZDA Kajetan, TS Wisła Kraków
7	KLOCH Adrian, UKS Wolania Wola Rzędzińska



X Otwarte Mistrzostwa Miasta Jasła 02.03.2019 Jasło MU13-6

Zawodnicy A

Zawodnicy: 7

Nr	Imię	Klub	1	2	3	4	Wygrane	Pkt.	Msc.
1	NYCZ Jakub	KS Judo Hejnał Kęty					0	0	4
2	MIERZWIŃSKI Szymon	MOSiR Bochnia	10		10		2	20	2
3	FLOREK Szymon	MKS Pałac Młodzieży Tarnów	10				1	10	3
4	STRZELEC Hubert	TG Sokół Myślenice	10	10	10		3	30	1

Walki A

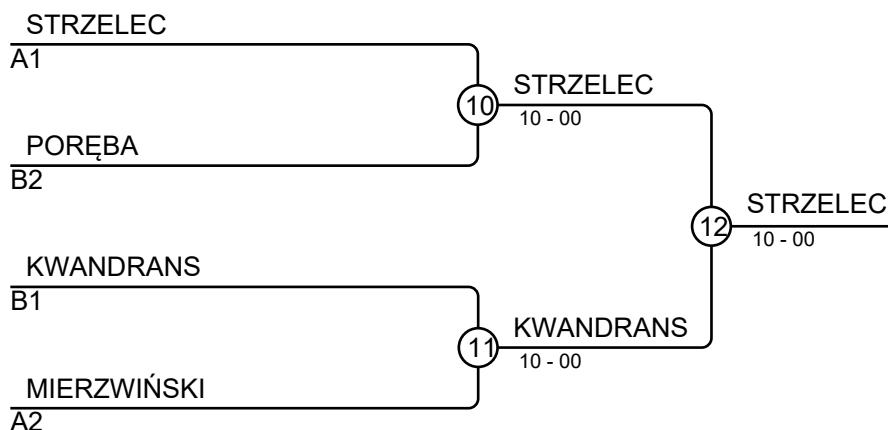
Walka	Biały	Niebieski	Wynik	Czas
1	NYCZ Jakub	MIERZWIŃSKI Szymon	00-10	0:58
2	FLOREK Szymon	STRZELEC Hubert	00-10	0:28
4	NYCZ Jakub	FLOREK Szymon	00-10	0:00
5	MIERZWIŃSKI Szymon	STRZELEC Hubert	00-10	1:29
7	NYCZ Jakub	STRZELEC Hubert	00-10	0:00
8	MIERZWIŃSKI Szymon	FLOREK Szymon	10-00	0:15

Zawodnicy B

Nr	Imię	Klub	5	6	7	Wygrane	Pkt.	Msc.
5	POREBA Daniel	MKS Pałac Młodzieży Tarnów	10			1	10	2
6	PŁACHCZYŃSKI Hubert	MOSiR Bochnia				0	0	3
7	KWANDRANS Szymon	UKS Grot Judo Kraków	10	10		2	20	1

Walki B

Walka	Biały	Niebieski	Wynik	Czas
3	POREBA Daniel	PŁACHCZYŃSKI Hubert	10-00	0:48
6	POREBA Daniel	KWANDRANS Szymon	00-10	0:43
9	PŁACHCZYŃSKI Hubert	KWANDRANS Szymon	00-10	0:50



Wyniki

Msc.	Imię
1	STRZELEC Hubert, TG Sokół Myślenice
2	KWANDRANS Szymon, UKS Grot Judo Kraków
3	POREBA Daniel, MKS Pałac Młodzieży Tarnów
3	MIERZWIŃSKI Szymon, MOSiR Bochnia

K Otwarte Mistrzostwa Miasta Jasła 02.03.2019 Jasło MU15+8

Zawodnicy

Zawodnicy: 3

Nr	Imię	Klub	1	2	3	Wygrane	Pkt.	Msc.
1	RDEST Karol	UKS Judo Wolbrom				0	0	3
2	SKOCZYLAS Adam	KS Akademia Sparta Skoczów				1	10	2
3	POPJAK Tomáš	ŠK Zemplín Michalovce	10	10		2	20	1

Walki

Walka	Biały	Niebieski	Wynik	Czas
1	RDEST Karol	1 2 SKOCZYLAS Adam	00s2-10	0:52
2	RDEST Karol	1 3 POPJAK Tomáš	00-10	1:05
3	SKOCZYLAS Adam	2 3 POPJAK Tomáš	00-10	0:33

Wyniki

Msc.	Imię
1	POPJAK Tomáš, ŠK Zemplín Michalovce
2	SKOCZYLAS Adam, KS Akademia Sparta Skoczów
3	RDEST Karol, UKS Judo Wolbrom

X Otwarte Mistrzostwa Miasta Jasła 02.03.2019 Jasło MU15-3

Zawodnicy

Zawodnicy: 3

Nr	Imię	Klub	1	2	3	Wygrane	Pkt.	Msc.
1	KOLONDRA Jan	KS Akademia Sparta Skoczów	10	10		2	20	1
2	NOWAK Jacek	MKS Pałac Młodzieży Tarnów				0	0	3
3	VOZARSKY Olver	JC Bardejov		10		1	10	2

Walki

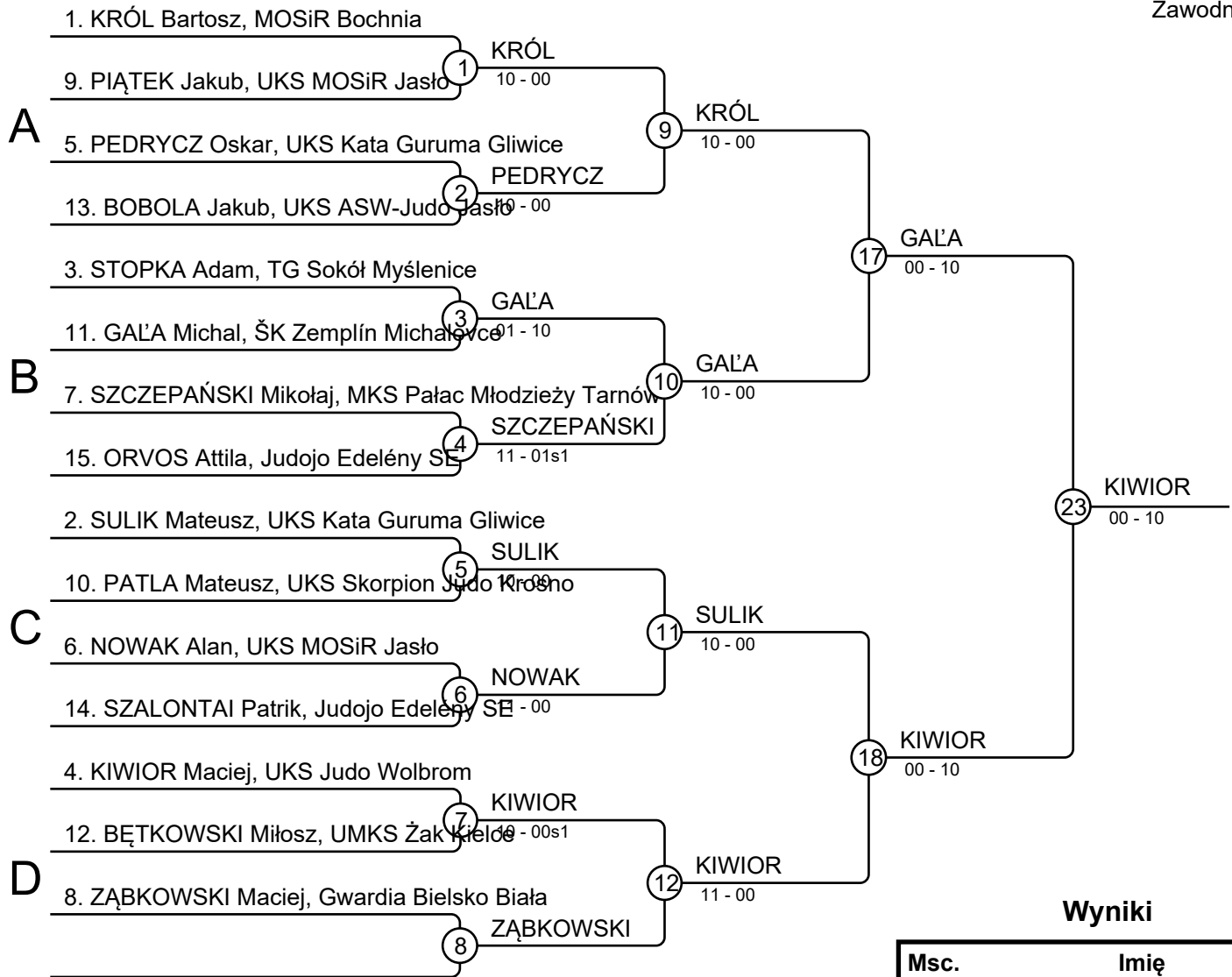
Walka	Biały	Niebieski	Wynik	Czas
1	KOLONDRA Jan	1 2 NOWAK Jacek	11-01	2:52
2	KOLONDRA Jan	1 3 VOZARSKY Olver	11-00s3	2:38
3	NOWAK Jacek	2 3 VOZARSKY Olver	00-10s2	3:00

Wyniki

Msc.	Imię
1	KOLONDRA Jan, KS Akademia Sparta Skoczów
2	VOZARSKY Olver, JC Bardejov
3	NOWAK Jacek, MKS Pałac Młodzieży Tarnów

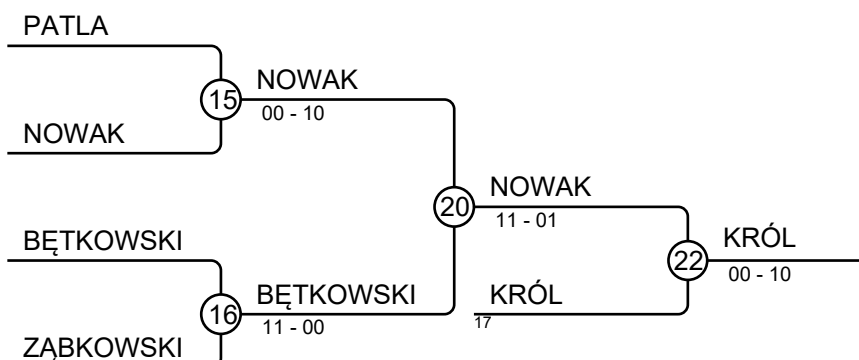
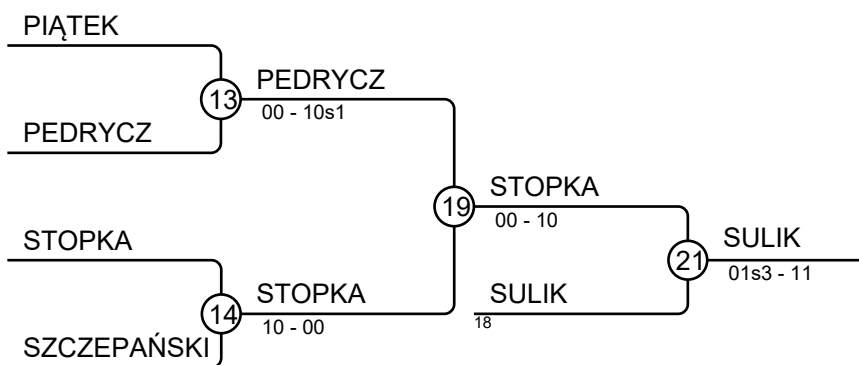
X Otwarte Mistrzostwa Miasta Jasła 02.03.2019 Jasło MU15-3

Zawodnicy: 15



Wyniki

Msc.	Imię
1	KIWIOR Maciej, UKS Judo Wolbrom
2	GAŁA Michał, ŠK Zemplín Michalovce
3	SULIK Mateusz, UKS Kata Guruma Gliwice
3	KRÓL Bartosz, MOSiR Bochnia
5	STOPKA Adam, TG Sokół Myślenice
5	NOWAK Alan, UKS MOSiR Jasło
7	PEDRYCZ Oskar, UKS Kata Guruma Gliwice
7	BĘTKOWSKI Miłosz, UMKS Żak Kielce



X Otwarte Mistrzostwa Miasta Jasła 02.03.2019 Jasło MU15-4

Zawodnicy A

Zawodnicy: 8

Nr	Imię	Klub	1	2	3	4	Wygrane	Pkt.	Msc.
1	BROŻEK Mateusz	Błękitni Tarnów				1	1	1	3
2	KAMINSKY Andriy	Uzhgorod Judo Team	10			10	2	20	2
3	BIEDRZYCKI Hubert	UKS Conrad Gdańsk	10	10		10	3	30	1
4	STANISZEWSKI Andrzej	Klub Judo AZS Opole					0	0	4

Walki A

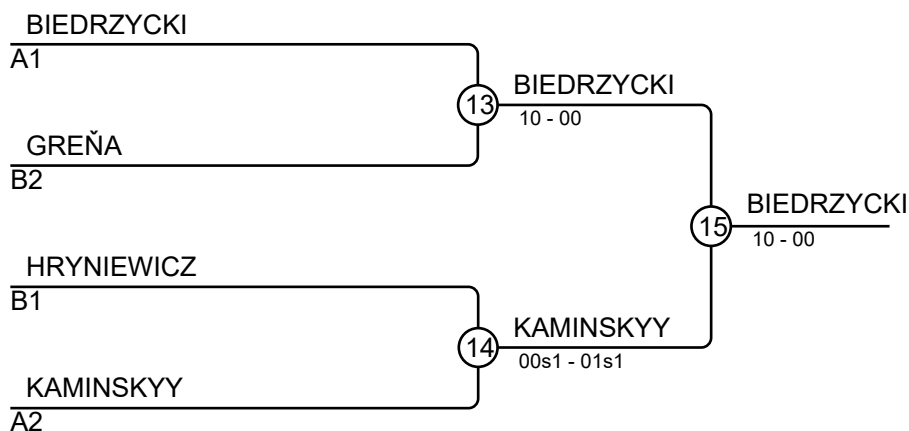
Walka	Biały	Niebieski	Wynik	Czas
1	BROŻEK Mateusz	1 2 KAMINSKY Andriy	00-10	1:52
3	BIEDRZYCKI Hubert	3 4 STANISZEWSKI Andrzej	10-00	1:51
5	BROŻEK Mateusz	1 3 BIEDRZYCKI Hubert	00-11	0:57
7	KAMINSKY Andriy	2 4 STANISZEWSKI Andrzej	10s1-00	0:53
9	BROŻEK Mateusz	1 4 STANISZEWSKI Andrzej	01-00s1	3:00
11	KAMINSKY Andriy	2 3 BIEDRZYCKI Hubert	00s1-10	1:37

Zawodnicy B

Nr	Imię	Klub	5	6	7	8	Wygrane	Pkt.	Msc.
5	ĆWIK Michał	MOSiR Bochnia					0	0	4
6	HRYNIEWICZ Adam	Judo Mizuka sp. z o.o. Opole			10	10	3	30	1
7	GREŃA Tobias	TJ Mladost' Poprad	10			10	2	20	2
8	PAČUTA Ladislav	TJ Judo Ostrava	10				1	10	3

Walki B

Walka	Biały	Niebieski	Wynik	Czas
2	ĆWIK Michał	5 6 HRYNIEWICZ Adam	00-10	0:14
4	GREŃA Tobias	7 8 PAČUTA Ladislav	10-00	2:48
6	ĆWIK Michał	5 7 GREŃA Tobias	01-10	2:43
8	HRYNIEWICZ Adam	6 8 PAČUTA Ladislav	10-00	0:08
10	ĆWIK Michał	5 8 PAČUTA Ladislav	00-10s1	1:45
12	HRYNIEWICZ Adam	6 7 GREŃA Tobias	10-00	0:07

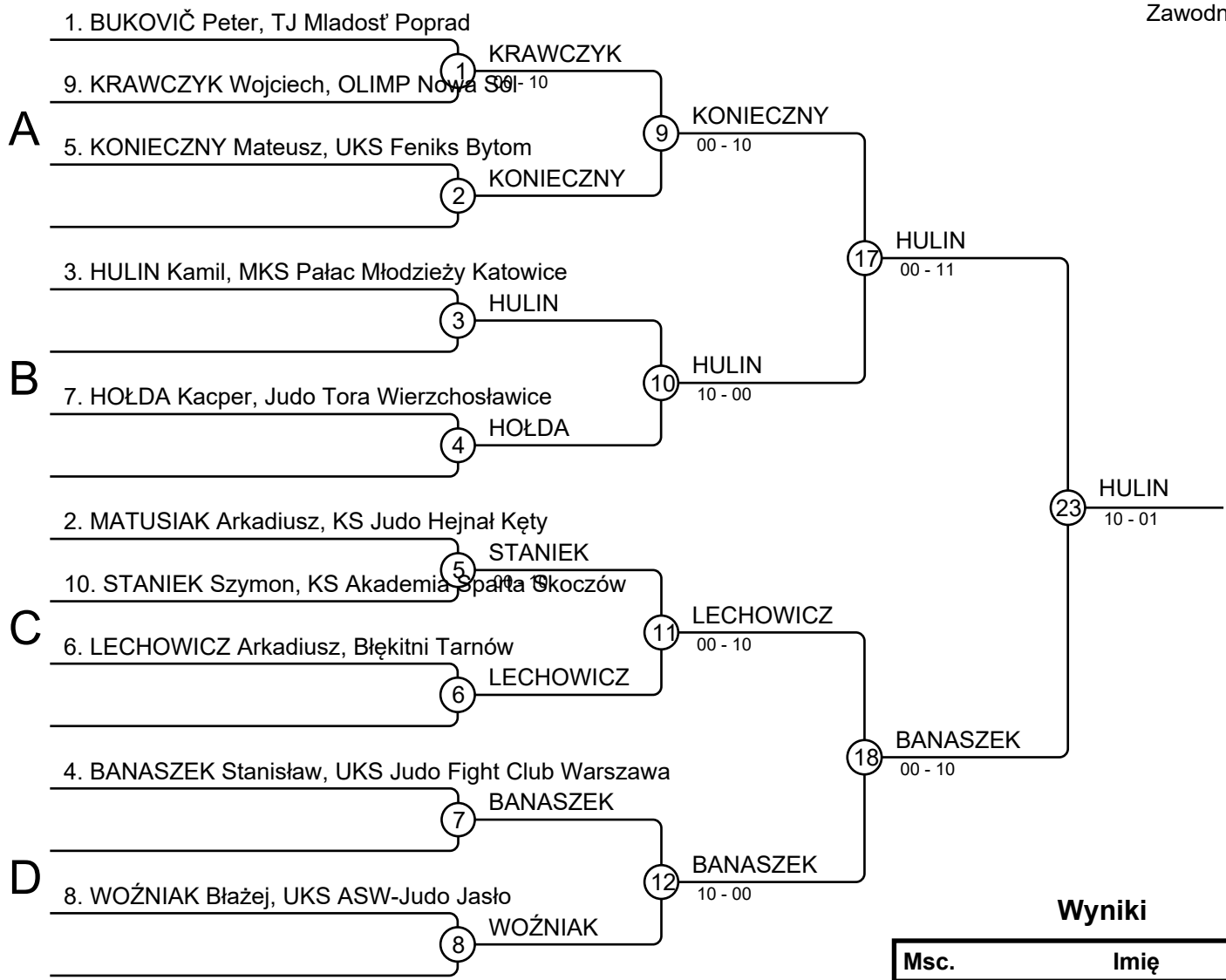


Wyniki

Msc.	Imię
1	BIEDRZYCKI Hubert, UKS Conrad Gdańsk
2	KAMINSKY Andriy, Uzhgorod Judo Team
3	GREŃA Tobias, TJ Mladost' Poprad
3	HRYNIEWICZ Adam, Judo Mizuka sp. z o.o. Opole

X Otwarte Mistrzostwa Miasta Jasła 02.03.2019 Jasło MU15-4

Zawodnicy: 10

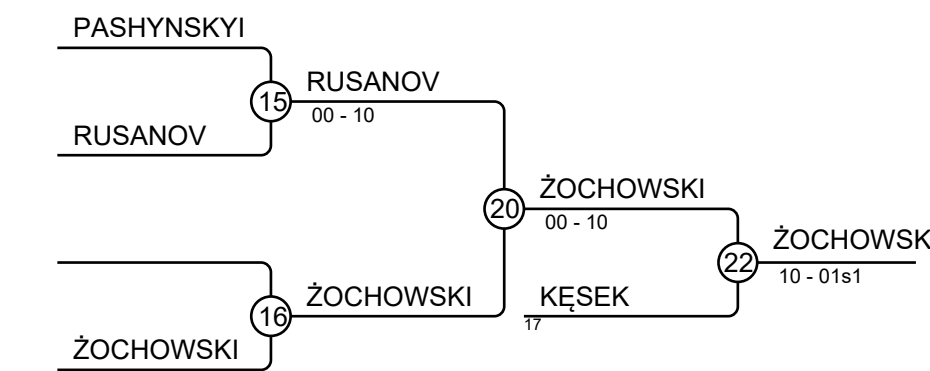
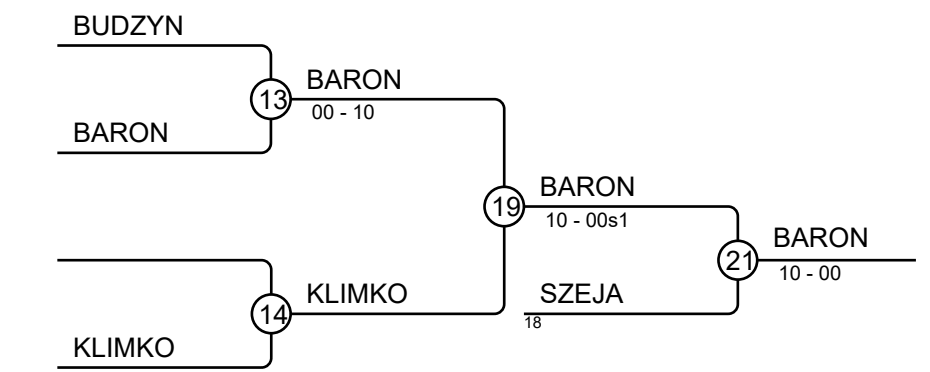
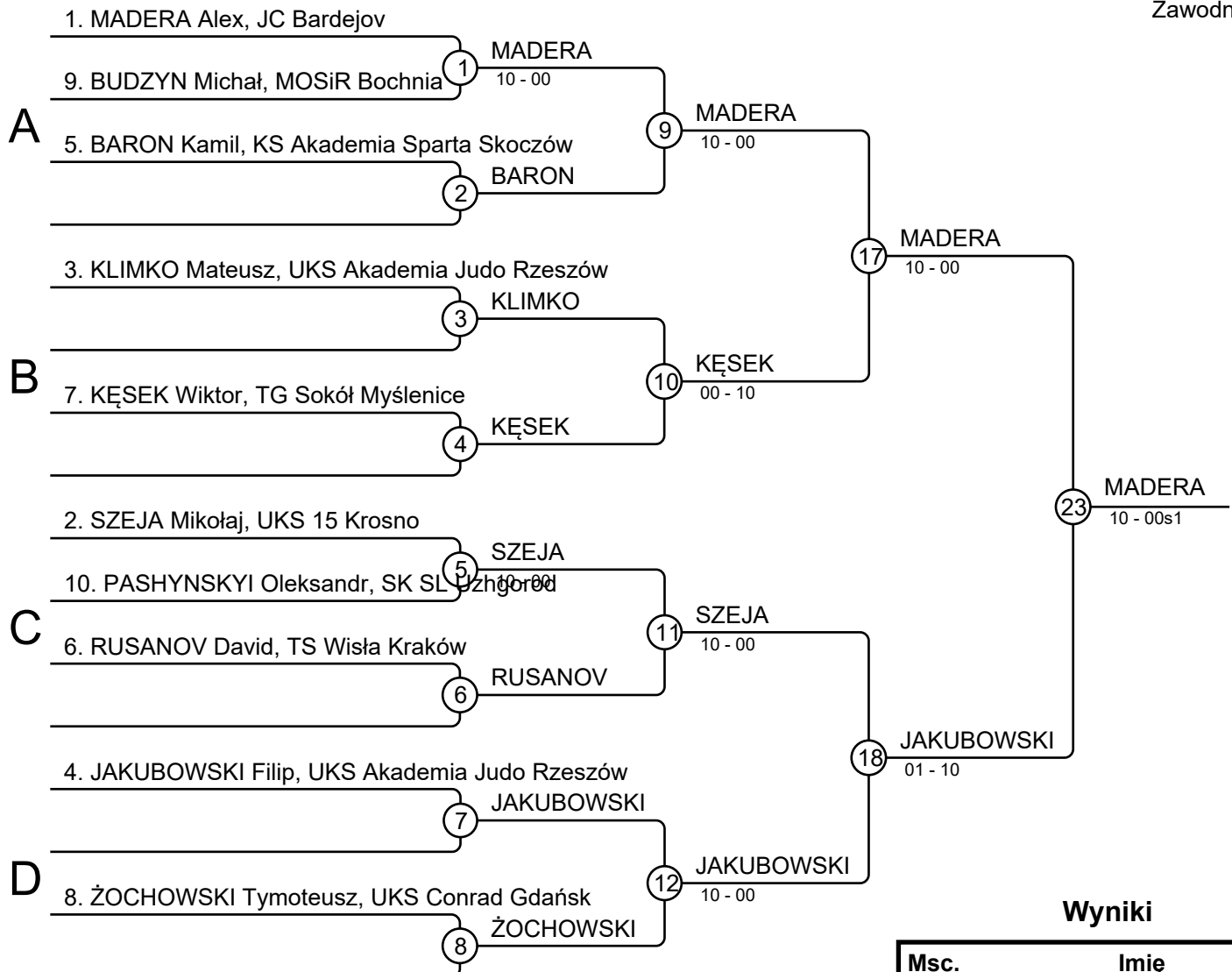


Wyniki

Msc.	Imię
1	HULIN Kamil, MKS Pałac Młodzieży Katowice
2	BANASZEK Stanisław, UKS Judo Fight Club Warszawa
3	LECHOWICZ Arkadiusz, Błękitni Tarnów
3	STANIEK Szymon, KS Akademia Sportu Skoczów
5	KRAWCZYK Wojciech, OLIMP Nowa Sól
5	KONIECZNY Mateusz, UKS Feniks Bytom
7	HOŁDA Kacper, Judo Tora Wierzchosławice
7	WOŹNIAK Błażej, UKS ASW-Judo Jasło

X Otwarte Mistrzostwa Miasta Jasła 02.03.2019 Jasło MU15-5

Zawodnicy: 10

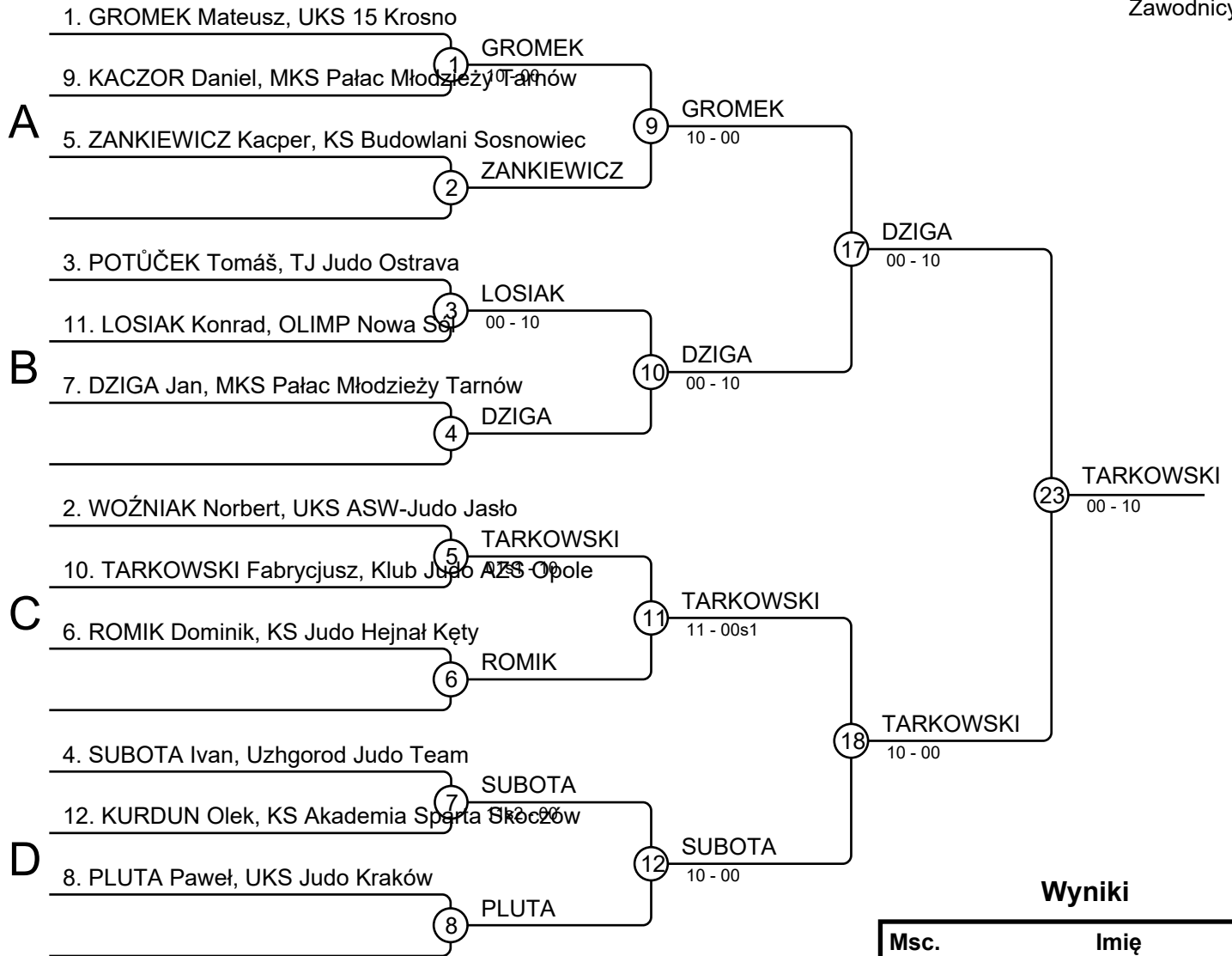


Wyniki

Msc.	Imię
1	MADERA Alex, JC Bardejov
2	JAKUBOWSKI Filip, UKS Akademia Judo Rzeszów
3	BARON Kamil, KS Akademia Sparta Skoczów
3	ŻOCHOWSKI Tymoteusz, UKS Conrad Gdańsk
5	SZEJA Mikołaj, UKS 15 Krosno
5	KĘSEK Wiktor, TG Sokół Myślenice
7	KLIMKO Mateusz, UKS Akademia Judo Rzeszów
7	RUSANOV David, TS Wisła Kraków

X Otwarte Mistrzostwa Miasta Jasła 02.03.2019 Jasło MU15-5

Zawodnicy: 12



Wyniki

Msc.	Imię
1	TARKOWSKI Fabrycjusz, Klub Judo
2	DZIGA Jan, MKS Pałac Młodzieży Ta
3	LOSIAK Konrad, OLIMP Nowa Sól
3	KURDUN Olek, KS Akademia Sparta
5	SUBOTA Ivan, Uzhgorod Judo Team
5	GROMEK Mateusz, UKS 15 Krosno
7	ZANKIEWICZ Kacper, KS Budowlani
7	WOŹNIAK Norbert, UKS ASW-Judo J

X Otwarte Mistrzostwa Miasta Jasła 02.03.2019 Jasło MU15-6

Zawodnicy

Zawodnicy: 5

Nr	Imię	Klub	1	2	3	4	5	Wygrane	Pkt.	Msc.
1	GRENDYS Mateusz	UKS Akademia Judo Rzeszów	1			10	10	3	21	2
2	RESIAK Jakub	UKS Judo Fight Club Warszawa					10	1	10	4
3	AKSAMIT Krzysztof	MKS Pałac Młodzieży Tarnów	10	10				3	30	1
4	LUBASIŃSKI Gracjan	Klub Judo AZS Opole		10	1		10	3	21	3
5	DUDNIK Michał	TS Wisła Kraków						0	0	5

Walki

Walka	Biały	Niebieski	Wynik	Czas
1	LUBASIŃSKI Gracjan	DUDNIK Michał	4 5 10-00	0:22
2	GRENDYS Mateusz	RESIAK Jakub	1 2 01s2-00	3:00
3	AKSAMIT Krzysztof	LUBASIŃSKI Gracjan	3 4 00s1-01	3:00
4	GRENDYS Mateusz	DUDNIK Michał	1 5 10-00	0:18
5	RESIAK Jakub	AKSAMIT Krzysztof	2 3 00-10	2:06
6	GRENDYS Mateusz	LUBASIŃSKI Gracjan	1 4 10-00	1:22
7	AKSAMIT Krzysztof	DUDNIK Michał	3 5 10-00	0:21
8	RESIAK Jakub	LUBASIŃSKI Gracjan	2 4 00-11	1:32
9	GRENDYS Mateusz	AKSAMIT Krzysztof	1 3 01-10	0:00
10	RESIAK Jakub	DUDNIK Michał	2 5 10-00	0:00

Wyniki

Msc.	Imię
1	AKSAMIT Krzysztof, MKS Pałac Młodzieży Tarnów
2	GRENDYS Mateusz, UKS Akademia Judo Rzeszów
3	LUBASIŃSKI Gracjan, Klub Judo AZS Opole
4	RESIAK Jakub, UKS Judo Fight Club Warszawa
5	DUDNIK Michał, TS Wisła Kraków

X Otwarte Mistrzostwa Miasta Jasła 02.03.2019 Jasło MU15-6

Zawodnicy

Zawodnicy: 5

Nr	Imię	Klub	1	2	3	4	5	Wygrane	Pkt.	Msc.
1	SZYBIŃSKI Maciej	MDK Kraków						0	0	5
2	KLIMKO Michał	UKS Akademia Judo Rzeszów	10				10	3	30	2
3	BALABAN Maksym	SK SL Uzhgorod	10					1	10	4
4	LUDZIA Franciszek	UKS Judo Fight Club Warszawa	10				10	4	40	1
5	POREBA Hubert	MKS Pałac Młodzieży Tarnów	10				10	2	20	3

Walki

Walka	Biały	Niebieski	Wynik	Czas
1	LUDZIA Franciszek 4 5	POREBA Hubert	10-00	1:36
2	SZYBIŃSKI Maciej 1 2	KLIMKO Michał	00-10	2:05
3	BALABAN Maksym 3 4	LUDZIA Franciszek	00-10	0:49
4	SZYBIŃSKI Maciej 1 5	POREBA Hubert	00-10	1:00
5	KLIMKO Michał 2 3	BALABAN Maksym	10-00s1	1:30
6	SZYBIŃSKI Maciej 1 4	LUDZIA Franciszek	00-10	0:00
7	BALABAN Maksym 3 5	POREBA Hubert	00s3-11	2:42
8	KLIMKO Michał 2 4	LUDZIA Franciszek	00-10	2:00
9	SZYBIŃSKI Maciej 1 3	BALABAN Maksym	00-10	0:00
10	KLIMKO Michał 2 5	POREBA Hubert	10-00	1:06

Wyniki

Msc.	Imię
1	LUDZIA Franciszek, UKS Judo Fight Club Warszawa
2	KLIMKO Michał, UKS Akademia Judo Rzeszów
3	POREBA Hubert, MKS Pałac Młodzieży Tarnów
4	BALABAN Maksym, SK SL Uzhgorod
5	SZYBIŃSKI Maciej, MDK Kraków

X Otwarte Mistrzostwa Miasta Jasła 02.03.2019 Jasło MU15-7

Zawodnicy

Zawodnicy: 3

Nr	Imię	Klub	1	2	3	Wygrane	Pkt.	Msc.
1	LUPU Vadim	Judo Moldova			10	1	10	3
2	NIEWIADOMY Ksawery	UKS Judo Fight Club Warszawa				1	10	2
3	BIHAR Oleksandr	SK SL Uzhgorod		10		1	10	1

Walki

Walka	Biały	Niebieski	Wynik	Czas
1	LUPU Vadim	1 2 NIEWIADOMY Ksawery	00-10	0:56
2	LUPU Vadim	1 3 BIHAR Oleksandr	11-00	0:59
3	NIEWIADOMY Ksawery	2 3 BIHAR Oleksandr	00-10	0:54

Wyniki

Msc.	Imię
1	BIHAR Oleksandr, SK SL Uzhgorod
2	NIEWIADOMY Ksawery, UKS Judo Fight Club Warszawa
3	LUPU Vadim, Judo Moldova

X Otwarte Mistrzostwa Miasta Jasła 02.03.2019 Jasło MU15-8

Zawodnicy

Zawodnicy: 2

Nr	Imię	Klub	1		2		1		2		Wygrane. Msc.		
			1	2	1	2	1	2	Wygrane	Pkt.	Msc.		
1	VLAS Cristian	Judo Moldova		10		10					2	20	1
2	JAKLIŃSKI Jakub	UKS Wolania Wola Rzędzińska									0	0	2

Walki

Walka	Biały		Niebieski		Wynik	Czas
1	VLAS Cristian	1	2	JAKLIŃSKI Jakub	10-00	0:29
2	VLAS Cristian	1	2	JAKLIŃSKI Jakub	10-00	1:01
3	VLAS Cristian	1	2	JAKLIŃSKI Jakub		

Wyniki

Msc.	Imię
1	VLAS Cristian, Judo Moldova
2	JAKLIŃSKI Jakub, UKS Wolania Wola Rzędzińska

X Otwarte Mistrzostwa Miasta Jasła 02.03.2019 Jasło MU17-4

Zawodnicy

Zawodnicy: 3

Nr	Imię	Klub	1	2	3	Wygrane	Pkt.	Msc.
1	DUDZIK Kacper	UKS Akademia Judo Rzeszów	1			1	1	2
2	RATAJCZAK Hubert	OLIMP Nowa Sól				0	0	3
3	KLUSZCZYK Mateusz	UKS ASW-Judo Jasło	10	10		2	20	1

Walki

Walka	Biały	Niebieski	Wynik	Czas
1	DUDZIK Kacper	RATAJCZAK Hubert	01s1-00	4:00
2	DUDZIK Kacper	KLUSZCZYK Mateusz	01s2-10	2:25
3	RATAJCZAK Hubert	KLUSZCZYK Mateusz	00-10	0:32

Wyniki

Msc.	Imię
1	KLUSZCZYK Mateusz, UKS ASW-Judo Jasło
2	DUDZIK Kacper, UKS Akademia Judo Rzeszów
3	RATAJCZAK Hubert, OLIMP Nowa Sól

X Otwarte Mistrzostwa Miasta Jasła 02.03.2019 Jasło MU17-4

Zawodnicy

Zawodnicy: 3

Nr	Imię	Klub	1	2	3	Wygrane	Pkt.	Msc.
1	PASHYNSKYI Roman	SK SL Uzhgorod		10		1	10	2
2	MYKHTONIUK Ivan	Uzhgorod Judo Team			10	1	10	3
3	MOSKAL Jakub	TS Wisła Kraków	10			1	10	1

Walki

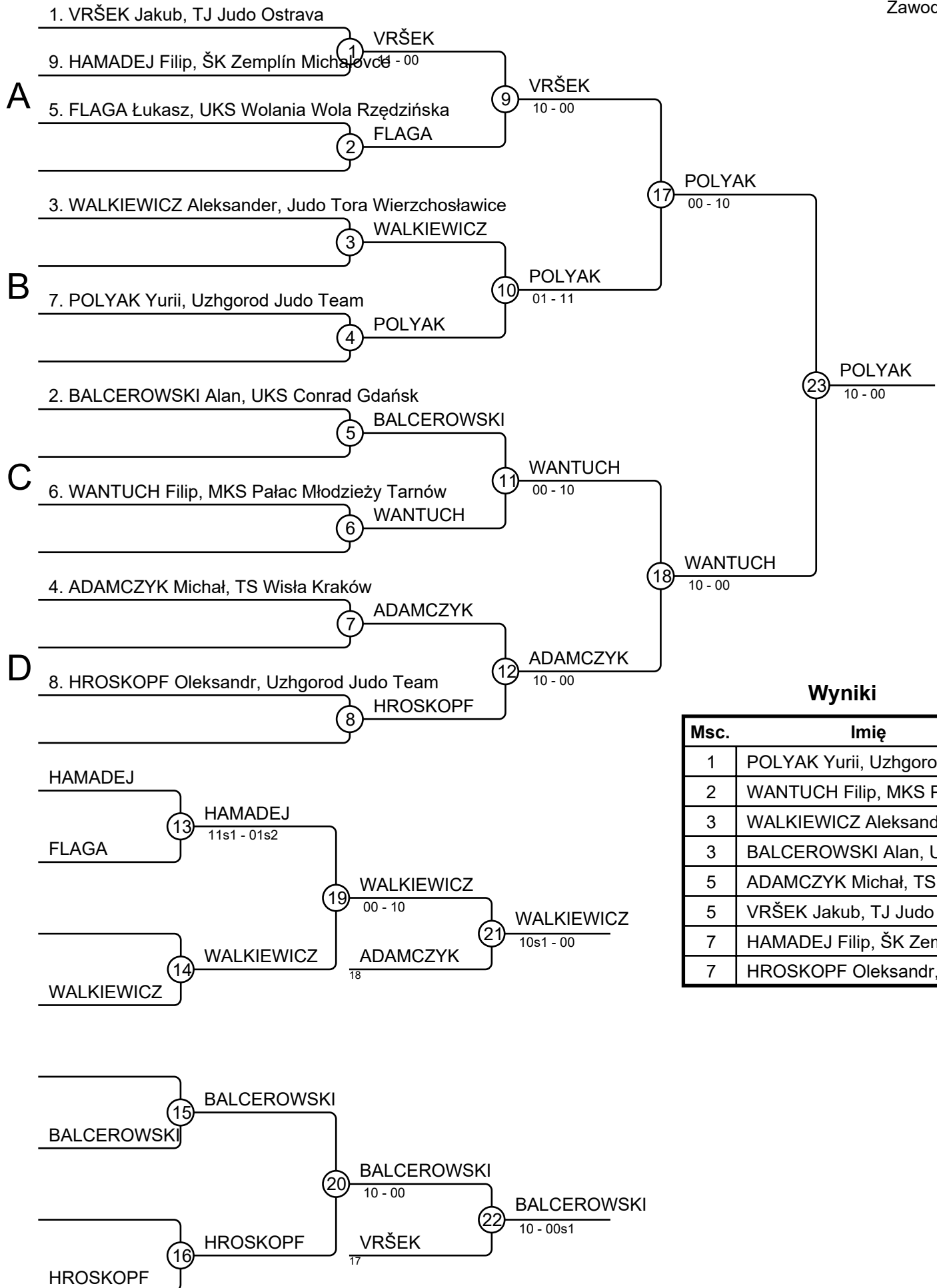
Walka	Biały	Niebieski	Wynik	Czas
1	PASHYNSKYI Roman	1 2 MYKHTONIUK Ivan	10s1-01	2:59
2	PASHYNSKYI Roman	1 3 MOSKAL Jakub	00s1-10	7:19
3	MYKHTONIUK Ivan	2 3 MOSKAL Jakub	10-01s1	2:55

Wyniki

Msc.	Imię
1	MOSKAL Jakub, TS Wisła Kraków
2	PASHYNSKYI Roman, SK SL Uzhgorod
3	MYKHTONIUK Ivan, Uzhgorod Judo Team

X Otwarte Mistrzostwa Miasta Jasła 02.03.2019 Jasło MU17-5

Zawodnicy: 9

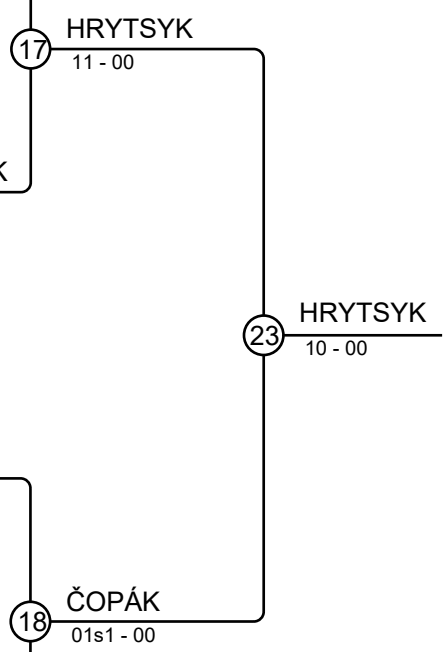
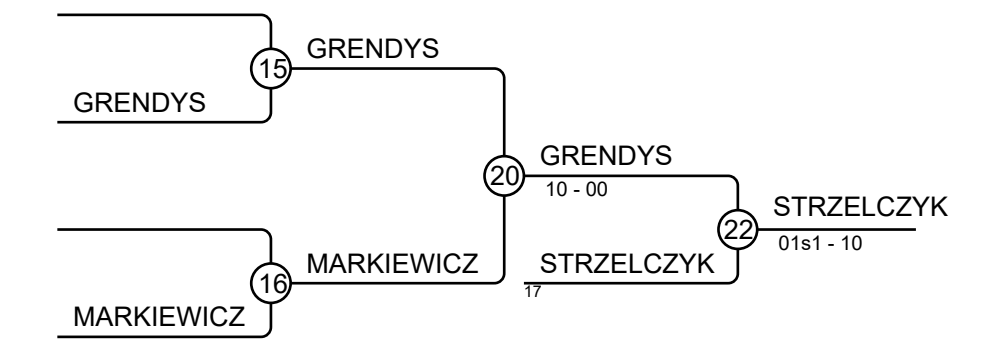
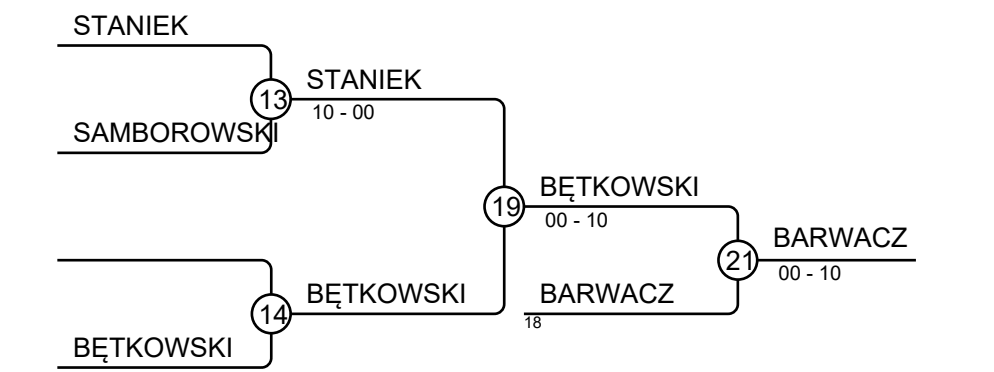
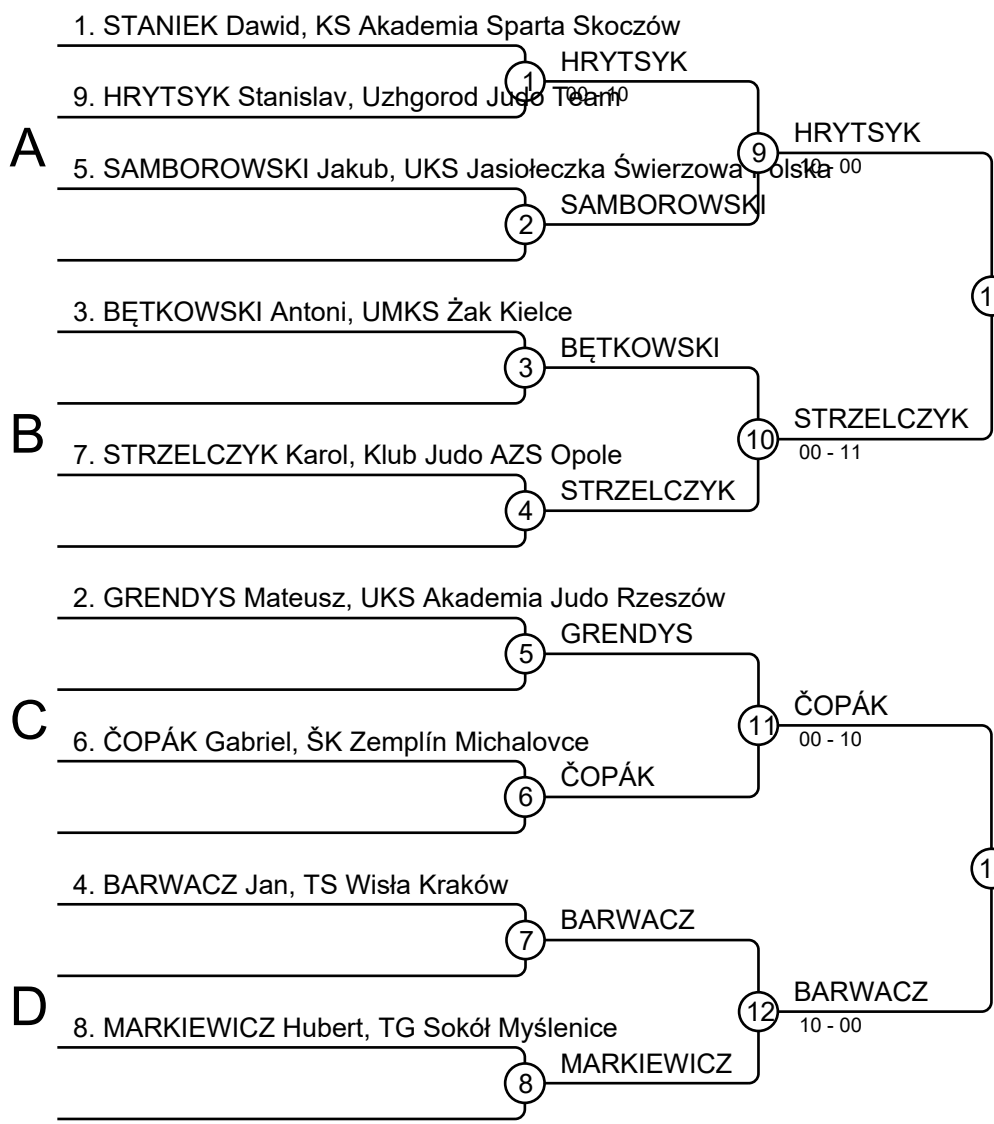


Wyniki

Msc.	Imię
1	POLYAK Yurii, Uzhgorod Judo Team
2	WANTUCH Filip, MKS Pałac Młodzieży Tarnów
3	WALKIEWICZ Aleksander, Judo Tora Wierzchosławice
3	BALCEROWSKI Alan, UKS Conrad Gdańsk
5	ADAMCZYK Michał, TS Wisła Kraków
5	VRŠEK Jakub, TJ Judo Ostrava
7	HAMADEJ Filip, ŠK Zemplín Michalovce
7	HROSKOPF Oleksandr, Uzhgorod Judo Team

X Otwarte Mistrzostwa Miasta Jasła 02.03.2019 Jasło MU17-6

Zawodnicy: 9



Wyniki

Msc.	Imię
1	HRYTSYK Stanislav, Uzhgorod Judo Team
2	ČOPÁK Gabriel, ŠK Zemplín Michalovce
3	BARWACZ Jan, TS Wisła Kraków
3	STRZELCZYK Karol, Klub Judo AZS Opole
5	BĘTKOWSKI Antoni, UMKS Żak Kielce
5	GRENDYS Mateusz, UKS Akademia Judo Rzeszów
7	STANIEK Dawid, KS Akademia Sparta Skoczów
7	MARKIEWICZ Hubert, TG Sokół Myślenice

X Otwarte Mistrzostwa Miasta Jasła 02.03.2019 Jasło MU17-6

Zawodnicy A

Zawodnicy: 7

Nr	Imię	Klub	1	2	3	4	Wygrane	Pkt.	Msc.
1	KEREK Matuš	JC Bardejov			10	10	2	20	2
2	KOSTECKI Patryk	TS Wisła Kraków	10		10	10	3	30	1
3	HUDAK Tobias	JC Bardejov					0	0	4
4	SROKA Kajetan	TG Sokół Myślenice			10		1	10	3

Walki A

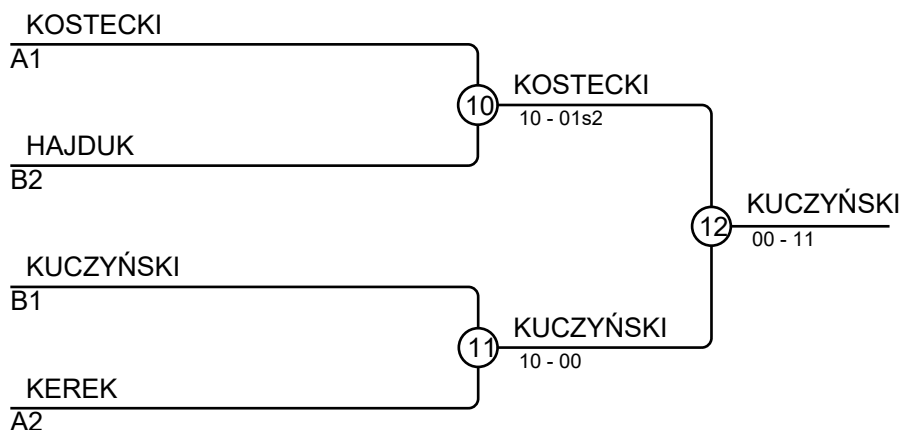
Walka	Biały	Niebieski	Wynik	Czas
1	KEREK Matuš	1 2 KOSTECKI Patryk	00-10	0:08
2	HUDAK Tobias	3 4 SROKA Kajetan	00-10	0:59
4	KEREK Matuš	1 3 HUDAK Tobias	11-00	0:41
5	KOSTECKI Patryk	2 4 SROKA Kajetan	10-00	0:17
7	KEREK Matuš	1 4 SROKA Kajetan	10-00	1:30
8	KOSTECKI Patryk	2 3 HUDAK Tobias	10-00	0:11

Zawodnicy B

Nr	Imię	Klub	5	6	7	Wygrane	Pkt.	Msc.
5	BŁASZCZYK Łukasz	Gwardia Tychy				0	0	3
6	KUCZYŃSKI Jakub	UKS Conrad Gdańsk	10		10	2	20	1
7	HAJDUK Nikodem	TG Sokół Myślenice	10			1	10	2

Walki B

Walka	Biały	Niebieski	Wynik	Czas
3	BŁASZCZYK Łukasz	5 6 KUCZYŃSKI Jakub	00-10	1:13
6	BŁASZCZYK Łukasz	5 7 HAJDUK Nikodem	00s1-10	2:39
9	KUCZYŃSKI Jakub	6 7 HAJDUK Nikodem	10-00	0:46



Wyniki

Msc.	Imię
1	KUCZYŃSKI Jakub, UKS Conrad Gdańsk
2	KOSTECKI Patryk, TS Wisła Kraków
3	HAJDUK Nikodem, TG Sokół Myślenice
3	KEREK Matuš, JC Bardejov

X Otwarte Mistrzostwa Miasta Jasła 02.03.2019 Jasło MU17-7

Zawodnicy

Zawodnicy: 3

Nr	Imię	Klub	1	2	3	Wygrane	Pkt.	Msc.
1	SEMJAN Šimon	ŠK Zemplín Michalovce				0	0	3
2	KOTLÁŘ Ondřej	TJ Judo Ostrava	10		10	2	20	1
3	KAKABADZE Ivan	Uzhgorod Judo Team	10			1	10	2

Walki

Walka	Biały	Niebieski	Wynik	Czas
1	SEMJAN Šimon	1 2 KOTLÁŘ Ondřej	00-10	1:00
2	SEMJAN Šimon	1 3 KAKABADZE Ivan	00-10	0:00
3	KOTLÁŘ Ondřej	2 3 KAKABADZE Ivan	10-00	0:44

Wyniki

Msc.	Imię
1	KOTLÁŘ Ondřej, TJ Judo Ostrava
2	KAKABADZE Ivan, Uzhgorod Judo Team
3	SEMJAN Šimon, ŠK Zemplín Michalovce

X Otwarte Mistrzostwa Miasta Jasła 02.03.2019 Jasło MU17-8

Zawodnicy

Zawodnicy: 3

Nr	Imię	Klub	1	2	3	Wygrane	Pkt.	Msc.
1	MAŁCZYK Wojciech	UKJ Centrum Kocmyrzów-Luborzyca			10	2	11	1
2	BĘBEN Filip	UKS 15 Krosno				1	10	2
3	ARTIM Fabian	JC Bardejov				0	0	3

Walki

Walka	Biały	Niebieski	Wynik	Czas
1	MAŁCZYK Wojciech	1 2 BĘBEN Filip	01s2-00s2	7:25
2	MAŁCZYK Wojciech	1 3 ARTIM Fabian	10s1-00	2:25
3	BĘBEN Filip	2 3 ARTIM Fabian	10-00	0:20

Wyniki

Msc.	Imię
1	MAŁCZYK Wojciech, UKJ Centrum Kocmyrzów-Luborzyca
2	BĘBEN Filip, UKS 15 Krosno
3	ARTIM Fabian, JC Bardejov